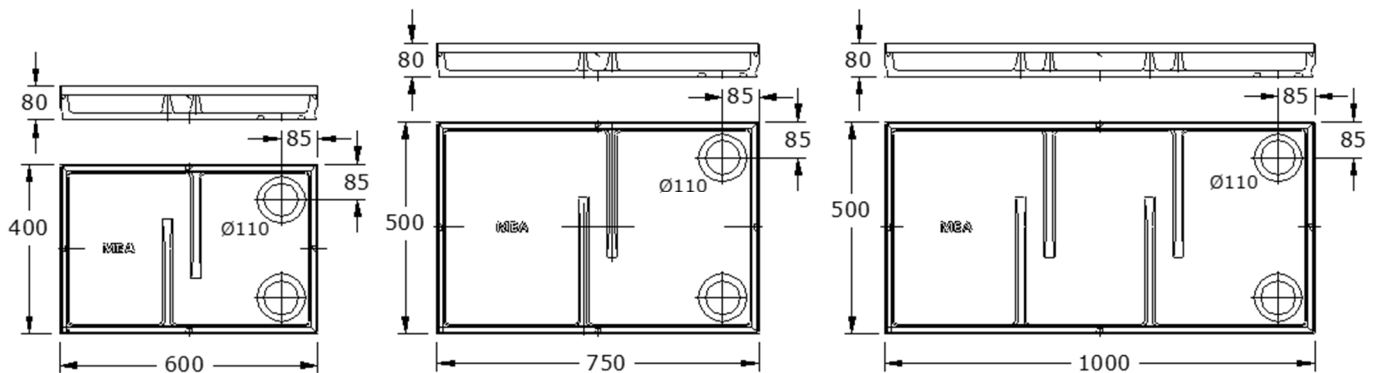


MATERIALEIGENSCHAFTEN

KASTENKÖRPER	
POLYMERBETON	auf Polyesterharzbasis, mit mineralischen Füllstoffen, Additiven
DRUCKFESTIGKEIT	$\geq 90 \text{ N/mm}^2$
BIEGEFESTIGKEIT	$\geq 22 \text{ N/mm}^2$
ELASTIZITÄTSMODUL	25.000 – 35.000 N/mm ²
DICHTE	2,1 – 2,3 kg/dm ³
LÄNGENAUSDEHNUNGSKOEFFIZIENT	Ca. $1,45 \times 10^{-5} \text{ 1/K}$
HITZEBESTÄNDIGKEIT	100°C Dauerbelastung, bis 200°C bei Belastungsdauer bis 5 min.
FROSTBESTÄNDIGKEIT	- 50°C
WASSEREINDRINGTIEFE	0 mm
WASSERAUFNAHME	< 0,05%
MATERIALSTRUKTUR	Kapillarfrei

MEAGARD Fußabstreiferkasten aus Polymerbeton



MEAGARD FUSSABSTREIFERKASTEN AUS POLYMERBETON

Fußabstreiferkasten aus Polymerbeton mit integrierter, umlaufender Stahlzarge, Stegen und Ablaufvorformung Ø 110mm. Mit unterschiedlichen, auswechselbaren Auflagen. Zwei Anschlussmöglichkeiten an Kastenunterseite für senkrechten Ablauf 110mm.

Fußabstreiferkasten ohne Auflage

Material-Gruppe	Bezeichnung	Länge in mm	Breite in mm	Bauhöhe in mm	Bestell-Nr. 010...	EAN-Code 4001990...	kg pro Stück	Stück pro VPE
FA	MEAGARD Fußabstreiferkasten ohne Auflage	600	400	80	190100	029381	13,20	40
FA	MEAGARD Fußabstreiferkasten ohne Auflage	750	500	80	190200	029398	17,50	20
FA	MEAGARD Fußabstreiferkasten ohne Auflage	1000	500	80	190300	029404	25,60	10

ZUBEHÖR FÜR MEAGARD-FUSSABSTREIFERKASTEN

Auflagen für den Fußabstreiferkasten

Material-Gruppe	Bezeichnung	Länge in mm	Breite in mm	Bauhöhe in mm	Bestell-Nr. 010...	EAN-Code 4001990...	kg pro Stück	Stück pro VPE
FA	Streckmetall ¹⁾	600	400	20	190310	024690	3,60	1
FA	Maschenrost ¹⁾ 30/10	600	400	20	190340	024720	7,30	1
FA	Hellgraue Ripsmatte ¹⁾	600	400	20	190431	029411	2,50	1
FA	Schwarze Gummiprofilmatte ¹⁾	600	400	20	190421	038062	3,50	1
FA	Streckmetall ¹⁾	750	500	20	190320	024706	5,50	1
FA	Maschenrost ¹⁾ 30/10	750	500	20	190350	024737	6,50	1
FA	Hellgraue Ripsmatte ¹⁾	750	500	20	190433	038093	4,70	1
FA	Schwarze Gummiprofilmatte ¹⁾	750	500	20	190423	038079	5,60	1
FA	Streckmetall ¹⁾	1000	500	20	190330	024713	6,90	1
FA	Maschenrost ¹⁾ 30/10	1000	500	20	190360	024744	7,90	1
FA	Hellgraue Ripsmatte ¹⁾	1000	500	20	190435	038109	4,80	1
FA	Schwarze Gummiprofilmatte ¹⁾	1000	500	20	190425	038086	7,50	1

1) Tatsächliches Matten- Rosteausenmaß = Nennmaß - 8mm

ZUBEHÖR FÜR MEAGARD-FUSSABSTREIFERKASTEN

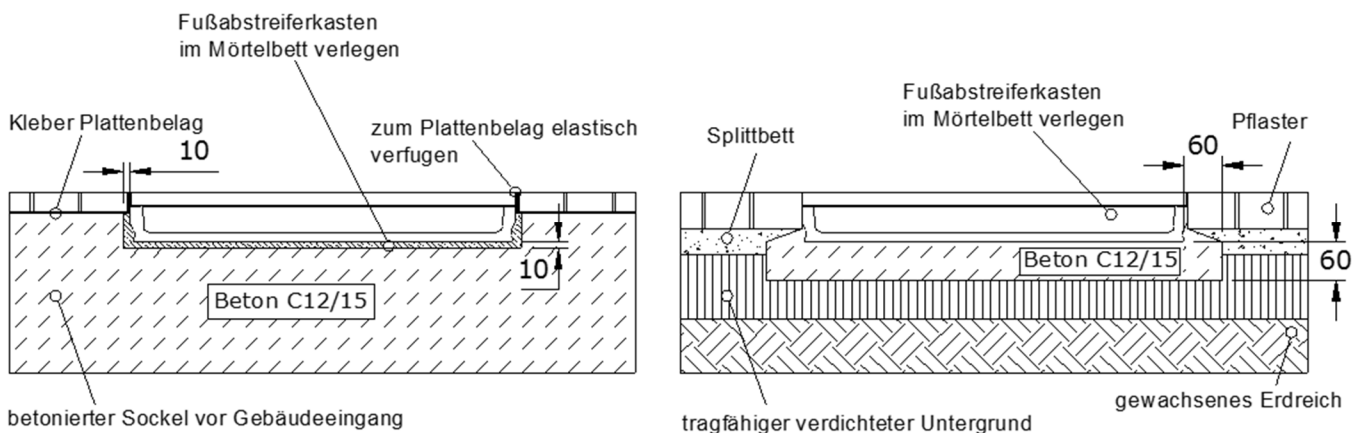
Ablaufset

Material-Gruppe	Bezeichnung	Material	Bestell-Nr. 010...	EAN-Code 4001990...	kg pro Stück	Stück pro VPE
FA	Ablaufset mit Stutzen Ø 110mm Schmutzfangtopf und Geruchsverschluss	PP	150730	027677	0,20	1

Rohrstutzen

Material-Gruppe	Bezeichnung	Material	Bestell-Nr. 010...	EAN-Code 4001990...	kg pro Stück	Stück pro VPE
FA	Rohrstutzen Ø 110mm	PVC	154501	025536	0,20	1

MEAGARD FUSSABSTREIFERKASTEN EINBAUSITUATION



Diese Ausgabe des technischen Datenblatts ist ab Januar 2018, bis zum Erscheinen einer überarbeiteten Version, allein gültig und ersetzt frühere Publikationen. Die jeweils aktuelle Version steht unter www.mea-group.com zum Download bereit.