

# LICHTSCHACHT MEAMULTINORM UND MEAMAX

FÜR BEFESTIGUNGSSET STANDARD (MONTAGE OHNE DÄMMUNG)

BEGEHBAR/PKW-BEFAHRBAR

MONTAGEANLEITUNG

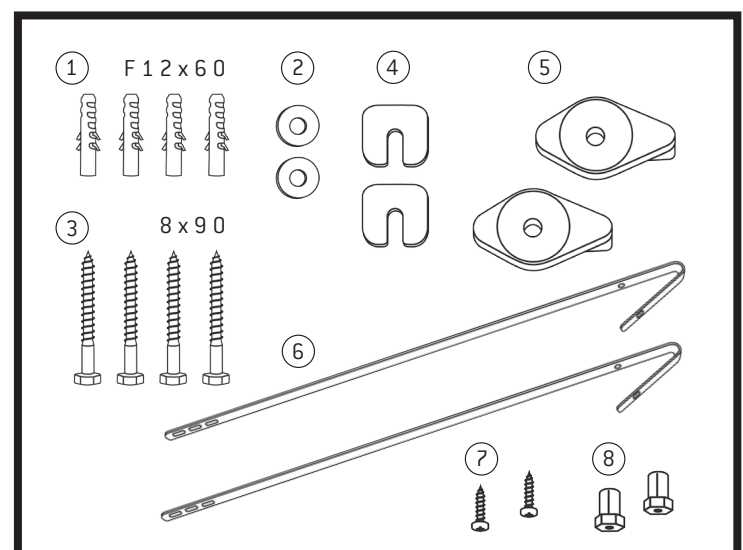
## ALLGEMEINE HINWEISE

- ✓ Das Produkt darf nur von Fachkräften, nach den üblichen Handwerksregeln und Richtlinien, verarbeitet werden.
- ✓ Lichtschächte sind vor der Montage auf Transportschäden zu prüfen.
- ✓ Bei schwerem/lehmigem Boden sind Lichtschächte bzw. Aufsätze in verstärkter Ausführung zu verwenden.
- ✓ Lichtschächte oder Aufsätze sind umgehend zu verfüllen. Verdichtetes Material kann sich nach einiger Zeit setzen. Bitte beachten Sie beim Verfüllen die DIN 18300.
- ✓ Die Montage von begehbaren und PKW-befahrbaren Lichtschächten auf die Betonwand unterscheidet sich nur in der Gitterrostausführung.

## EMPFEHLUNGEN

- ✓ Bei PKW-befahrbaren Lichtschächten sollte das angrenzende Pflaster rund um den Lichtschacht in ein Mörtelbett gelegt werden.
- ✓ Wir empfehlen den Aufsatz mit dem Lichtschacht zu verschrauben (z.B. DIN 7981 4,2x16).
- ✓ Bei quer- oder häufig befahrenen Lichtschächten und Aufsätzen empfehlen wir die verstärkte Ausführung.
- ✓ Das Befestigungsset Standard ist für die Montage auf Betonwand und festem Mauerwerk geeignet. Bei Gasbeton, Kalksandstein und anderen Wandausführungen aus weichen Baustoffen empfehlen wir für die Montage Klebeanker zu verwenden.
- ✓ Für die einfache und schnelle Montage kann die MEA Montagehilfe eingesetzt werden (Art.Nr.: 010912050).

## LIEFERUMFANG DES BEFESTIGUNGSSETS STANDARD



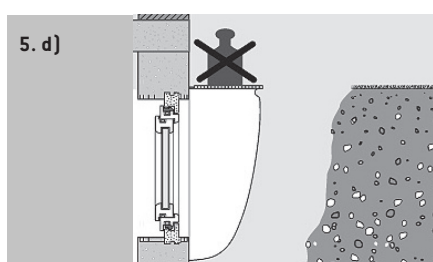
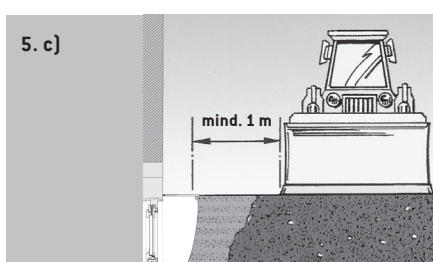
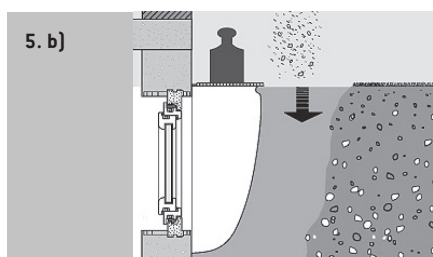
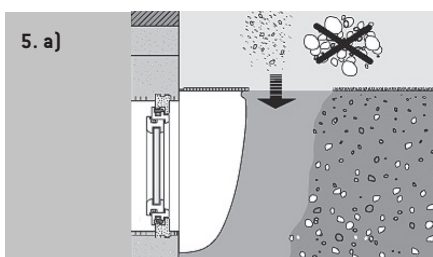
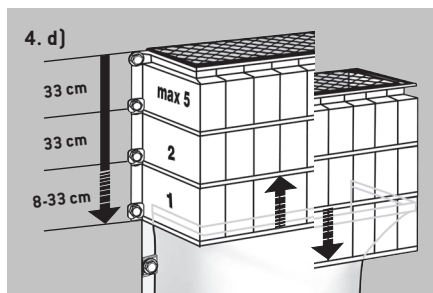
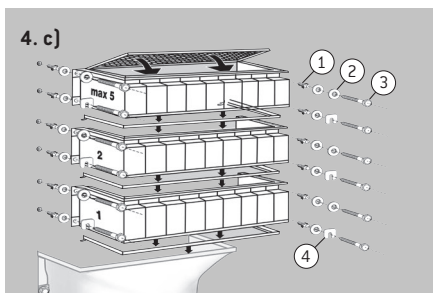
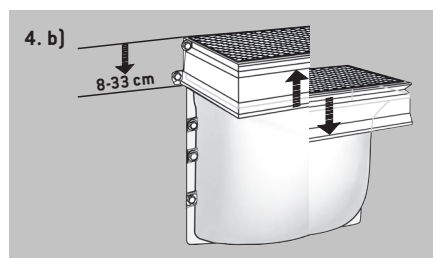
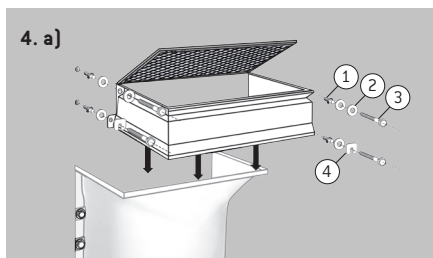
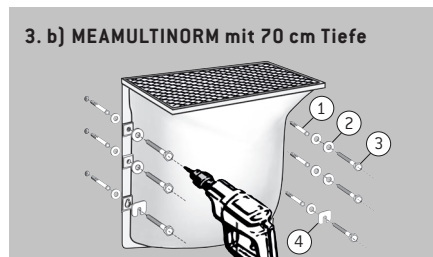
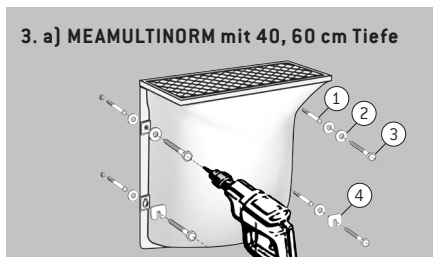
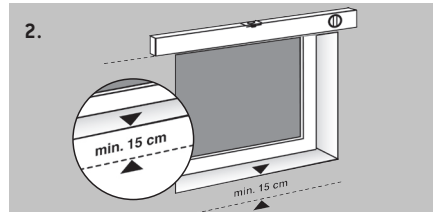
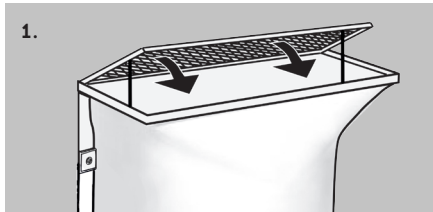
## MONTAGEZEIT

- ✓ MEAMULTINORM/MEAMAX bis 125er Breite: ca. 0,4 Std.
- ✓ MEAMULTINORM Breite 150 und 200: ca. 0,8 Std.
- ✓ Aufsatz/Zwischenelement: ca. 0,4 Std.
- ✓ Entwässerungsanschluss: ca. + 0,1 Std.

## MONTAGEWERKZEUG

- ✓ Bohrer (Durchmesser 12 mm)
- ✓ Schlagbohrmaschine
- ✓ Wasserwaage
- ✓ Bleistift
- ✓ Meterstab
- ✓ Schlüssel SW 13

**MONTAGEANLEITUNG MEAMULTINORM**



1. Vor Montage Gitterrost einlegen, Rost-abhebesicherung am Schacht befestigen.

2. Geländer-Oberkante markieren.

> **Hinweis:** Mind. 15 cm Abstand zwischen Fensterunterkante und Lichtschachtboden.

3. Bohrungen anzeichnen und bohren – 4 x Ø 12mm (Gitterrost in Lichtschacht eingelegt), Bohrlöcher säubern.

> **Hinweis:** 6 Befestigungsbohrungen (6 x Ø 12 mm) nötig bei 70 cm tiefen Lichtschächten (Breite 150 cm, 200 cm). Pro Lichtschacht 2 Befestigungssets Standard nötig.

4. a-d) Rost aus dem Lichtschacht entnehmen und in das Aufsatzelement einlegen. Montage von Aufsätzen erst nach Lichtschacht-Montage möglich. Maximale Anzahl von Aufsätzen bitte dem Technischen Datenblatt entnehmen.

> **Hinweis:** Bei Montage von mehr als einem Aufsatz, Aussteifungsrahmen in alle freien Rostauflagen einlegen. Gewünschte Höhe durch Aufsätze anpassen. Höhenverstellung kann nur mit dem ersten Aufsatzelement über dem Lichtschacht erfolgen (Verstellbereich 8–33 cm).

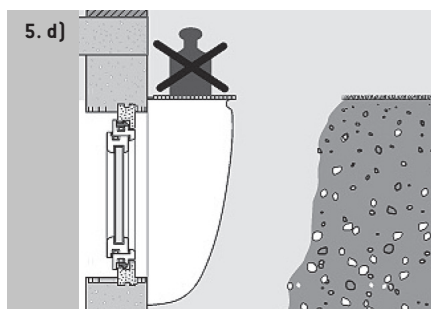
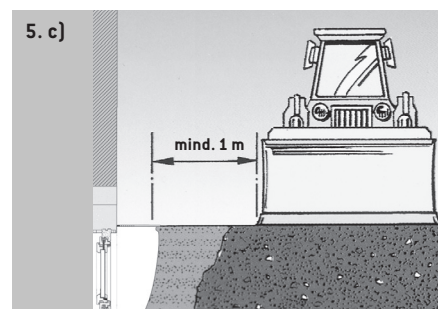
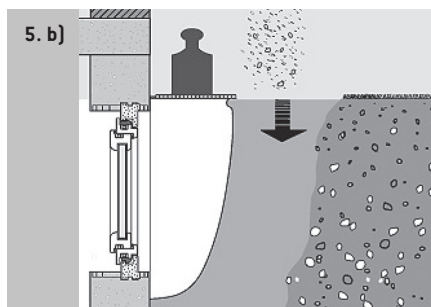
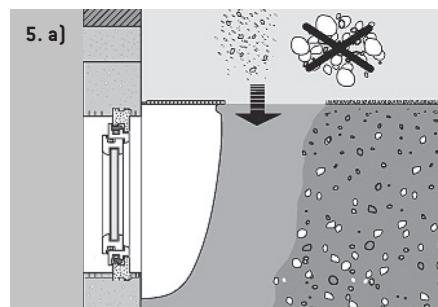
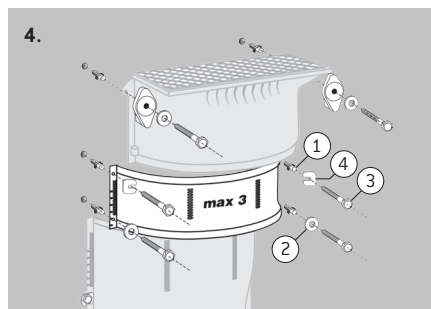
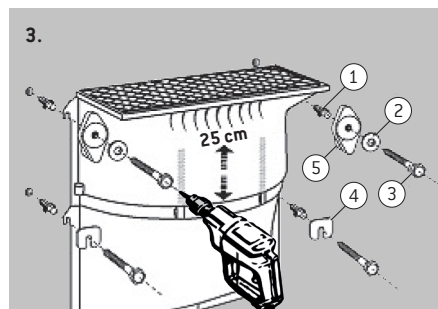
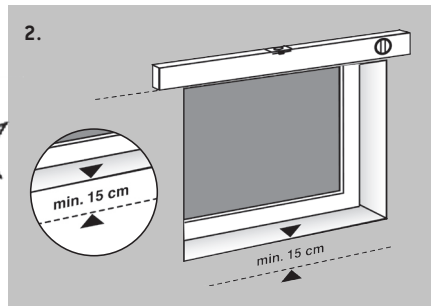
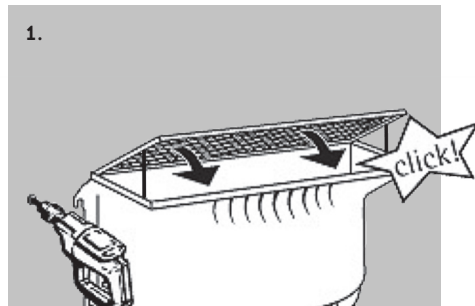
> **Hinweis:** bei 70 cm tiefem Lichtschacht (Breite 150 cm) liegt Verstellbereich bei 10–52 cm.

Bohrungen anzeichnen und bohren (Gitterrost ist im oberen Aufsatzelement eingelegt).

Aufsatzelemente verschrauben.

5. Als Verfüllmaterial nur homogenes Material (z.B. Kies-Sand-Gemisch) verwenden und lagenweise verdichten (erst an Seitenwänden, dann an Längsseite). Bei schweren Verdichtungsgeräten Sicherheitsabstand zum Lichtschacht halten. Lichtschacht erst nach Verdichtung begebar. **Beim Verfüllen bitte die Vorschriften der DIN 18300 einhalten.**

**MONTAGEANLEITUNG MEAMAX**



1. Vor Montage Gitterrost einlegen.
2. Geländer-Oberkante markieren.  
> **Hinweis:** Mind. 15 cm Abstand zwischen Fensterunterkante und Lichtschachtboden.
3. Bohrungen anzeichnen und bohren – 4 x Ø12 mm (Gitterrost im Lichtschacht eingelegt), Bohrlöcher säubern. Lichtschacht verschrauben.  
> **Hinweis:** Der obere Teil des MEAMAX Lichtschachts ist um 25 cm nach oben verschiebbar. Dafür sind keine zusätzlichen Bohrungen notwendig. Hierfür werden die oberen Klemmstücke gelockert und nach der Verstellung wieder angezogen.
4. Zwischenelemente montieren, Bohrungen anzeichnen und bohren – 4 x Ø 12 mm.  
> **Hinweis:** Die Position der Bohrungen muss so gewählt werden, dass zwischen MEAMAX Grundelement und Zwischenelement kein Spalt entsteht.
5. Als Verfüllmaterial nur homogenes Material (z. B. Kies-Sand-Gemisch) verwenden und lagenweise verdichten (erst an Seitenwänden, dann an Längsseite). Bei schweren Verdichtungsgeräten Sicherheitsabstand zum Lichtschacht halten. Lichtschacht erst nach Verdichtung begehbar. **Beim Verfüllen bitte die Vorschriften der DIN 18300 einhalten.**