

**MATERIALEIGENSCHAFTEN**

<b>POLYMERBETON</b>	auf Polyesterharzbasis, mit mineralischen Füllstoffen, Additiven
<b>DRUCKFESTIGKEIT</b>	≥ 90 N/mm <sup>2</sup>
<b>BIEGEFESTIGKEIT</b>	≥ 22 N/mm <sup>2</sup>
<b>ELASTIZITÄTSMODUL</b>	25.000 – 35.000 N/mm <sup>2</sup>
<b>DICHTE</b>	2,1 – 2,3 kg/dm <sup>3</sup>
<b>LÄNGENAUSDEHNUNGSKOEFFIZIENT</b>	Ca. 1,45 x 10 <sup>-5</sup> 1/K
<b>HITZEBESTÄNDIGKEIT</b>	100°C Dauerbelastung, bis 200°C bei Belastungsdauer bis 5 min.
<b>FROSTBESTÄNDIGKEIT</b>	- 50°C
<b>WASSEREINDRINGTIEFE</b>	0 mm
<b>WASSERAUFNAHME</b>	< 0,05%
<b>MATERIALSTRUKTUR</b>	Kapillarfrei

**EINSATZZWECK**

Bauteil zur Punktentwässerung von Oberflächen um anfallendes Niederschlagswasser aus angrenzenden befestigten Flächen aufzunehmen und abzuleiten.

**AUSFÜHRUNGEN**

- / Mit Gussrost Klasse B 125
- / Mit verzinktem Maschenrost 20/30 Klasse B 125
- / Mit verzinktem Maschenrost 30/30 Klasse A 15

**KANTENSCHUTZ**

- / Gusseisen
- / Kantenüberdeckender verzinkter Rost

**ZUBEHÖR**

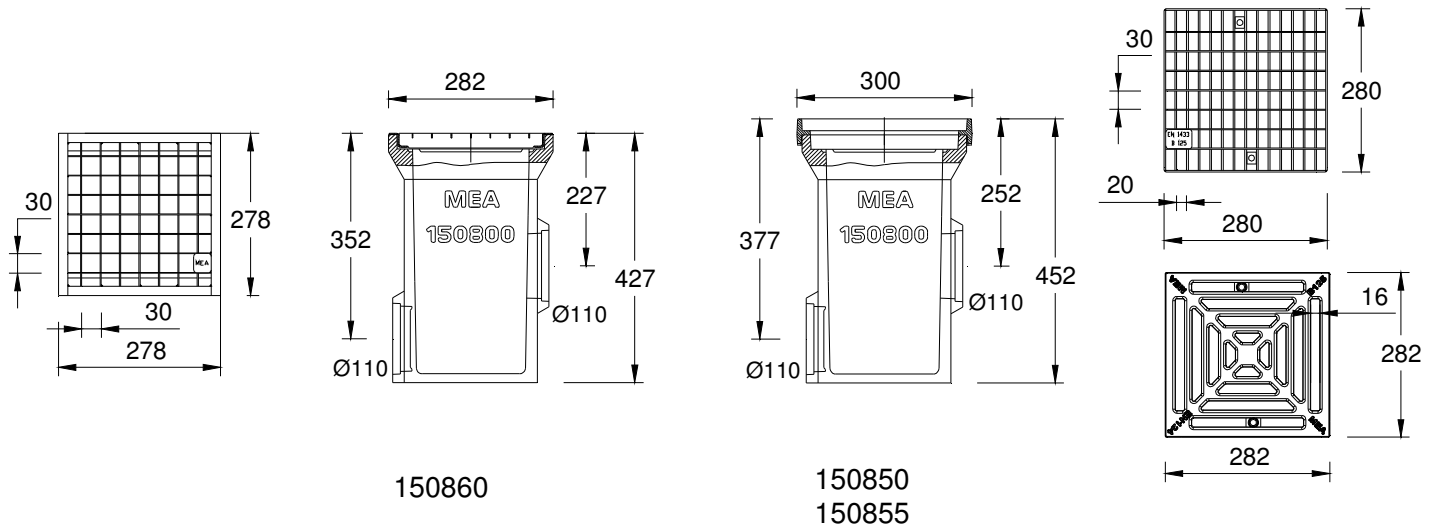
- / Ausgleichselement zur Bauhöhenanpassung
- / Aufstockelement zur Erweiterung der Bauhöhe mit Vorformungen Ø 110 mm zum Anschluss von Regenfallrohren
- / Kunststoffschlammeimer
- / Geruchsverschluss

**ABLAUFLEISTUNGEN (PRÜF. TU-MÜNCHEN)**

- / Oberer Anschluss mit Eimer und Geruchsverschluss: 4,5 l/s
- / Oberer Anschluss mit Eimer, ohne Geruchsverschluss: 6,0 l/s
- / Oberer Anschluss ohne Eimer und Geruchsverschluss: 7,7 l/s
- / Unterer Anschluss mit Eimer, ohne Geruchsverschluss: 6,0 l/s
- / Unterer Anschluss ohne Eimer und Geruchsverschluss: 14,5 l/s

## MEAGARD HOFABLAUF AUS POLYMERBETON

Hofablauf aus Polymerbeton mit Schlammweimer, Geruchsverschluss und Anschlussmöglichkeit für Ø 110 mm. Wahlweise mit Gussrost, verzinktem Maschenrost 20/30 (beide Belastungsklasse B 125 nach EN 124 inklusive Gussaufsatzrahmen) oder überdeckendem Maschenrost 30/30 (PKW befahrbar, Belastungsklasse A 15 nach EN 124).

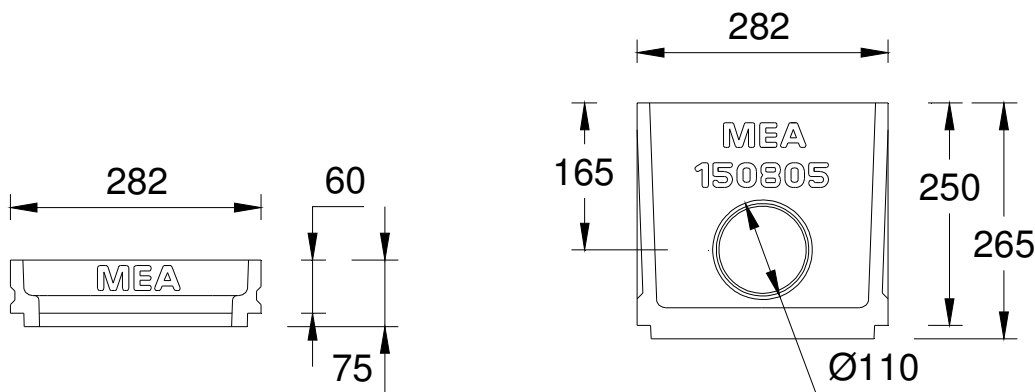


## MEAGARD HOFABLAUF KOMPLETT INKL ABDECKUNG

Beschreibung	Bestell-Nr. 010...	Länge in mm	Breite in mm	Bauhöhe in mm	kg pro Stück
MEAGARD Hofablauf mit Gussrost GGG und Gussrahmen Belastungsklasse B 125, *	150850	300	300	452	32,40
MEAGARD Hofablauf mit verzinktem Maschenrost 20/30 und Gussrahmen Belastungsklasse B 125, *	150855	300	300	452	30,40
MEAGARD Hofablauf mit verzinktem Maschenrost 30/30 kantenüberdeckend PKW befahrbar (Belastungsklasse A 15 nach EN 124)	150860	282	282	427	23,10
Sicherheitsschraube M8x60 Torx mit Pin, Senkkopf, V2A für Hofablauf mit Gussrahmen – 2 Stück pro Hofablauf	153196				0,026

\* ROST BEI BEDARF VERSCHRAUBBAR – SCHRAUBEN NICHT IM LIEFERUMFANG

Die Oberflächenbeschichtung von Gussteilen hat nur temporäre, kosmetische Funktion. Gusseisen ist durch Oberflächen-Oxidation gegenüber Umwelteinflüssen (z.B. Streusalz) praktisch unempfindlich. Oberflächliches Anrosten stellt keinen Produktmangel dar. Selbstverständlich entspricht sogar der Verzicht auf eine Oberflächenbeschichtung den einschlägigen Normen.



010150810

010150805

**ZUBEHÖR ZUR BAUHÖHENANPASSUNG UND BAUHÖHENERWEITERUNG FÜR MEAGARD HOFABLAUF**

Beschreibung	Bestell-Nr. 010...	Länge in mm	Breite in mm	Bauhöhe in mm	kg pro Stück
Ausgleichselement zur Bauhöhenanpassung	150810	282	282	60	3,20
Aufstockelement zur Erweiterung der Bauhöhe mit 2-seitiger Vorformung Ø 110 mm als Anschlussmöglichkeit für Regenfallrohre	150805	282	282	250	11,30

**ZUBEHÖR**

Beschreibung	Bestell-Nr. 010...	Material	kg pro Stück
Kunststoffschlammeimer	710063	PE-HD	0,84
MEAGARD Hofablauf GVS Geruchsverschluss	150815	Polymerbeton	3,20

Diese Ausgabe des technischen Datenblatts ist ab Januar 2018, bis zum Erscheinen einer überarbeiteten Version, allein gültig und ersetzt frühere Publikationen. Die jeweils aktuelle Version steht unter [www.mea-group.com](http://www.mea-group.com) zum Download bereit.

MEAGARD Bautechnik GmbH  
 Geschäftsbereich MEAGARD Water Management  
 Sudetenstraße 1  
 86551 Aichach  
 Tel.: +49 (0) 82 51. 91 0  
 Fax: +49 (0) 82 51. 91 13 06  
 E-Mail: [info@mea-group.com](mailto:info@mea-group.com)  
[www.mea-group.com](http://www.mea-group.com)