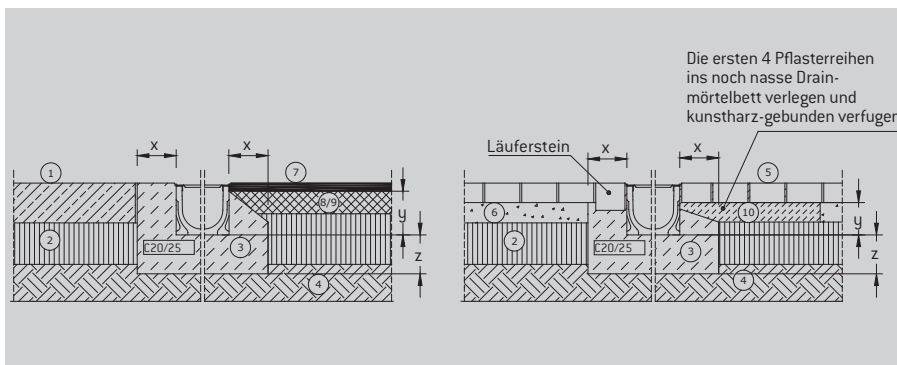


ENTWÄSSERUNGSRINNE MEAGARD II

BIS BELASTUNGSKLASSE B125 NACH EN1433

MONTAGEANLEITUNG

EINBAUHINWEIS PKW-BEFAHRBAR* UND BIS BELASTUNGSKLASSE B125



ALLGEMEINE HINWEISE

- ✓ Die Oberkanten des fertigen Belages müssen ca. 3 mm über der Rostoberkante liegen.
- ✓ Der angrenzende Belag ist so auszuführen, dass keine Horizontalkräfte auf die Rinnenelemente wirken.
- ✓ Belastungsangaben nur gültig unter Verwendung der entsprechenden Roste und Einhaltung der MEA-Einbaurichtlinien.

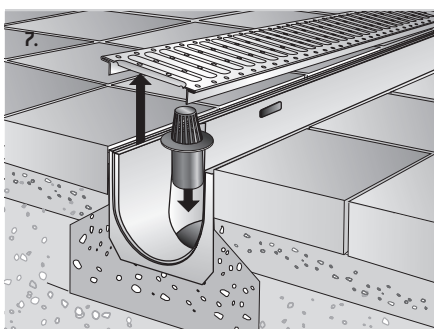
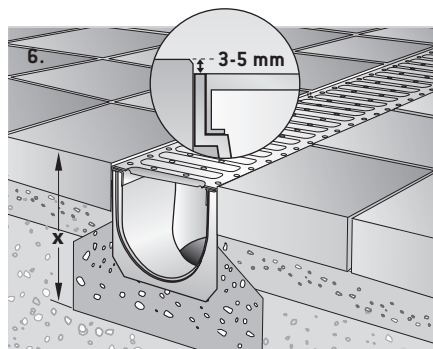
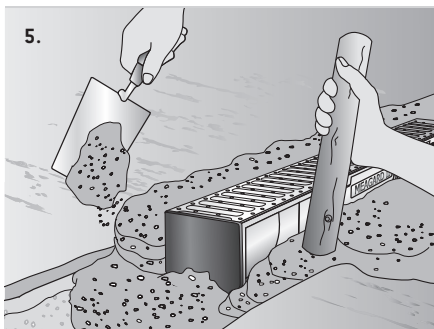
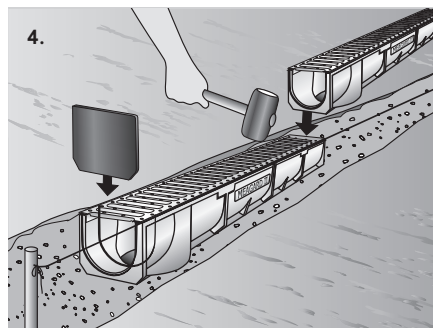
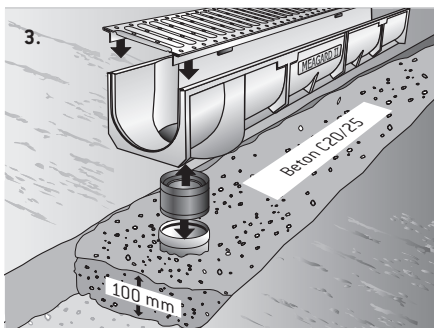
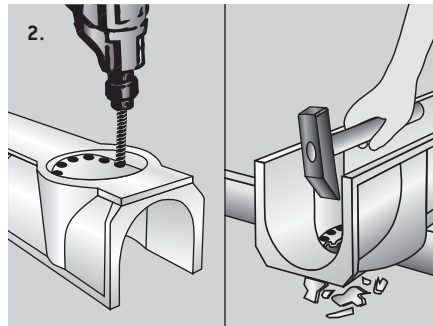
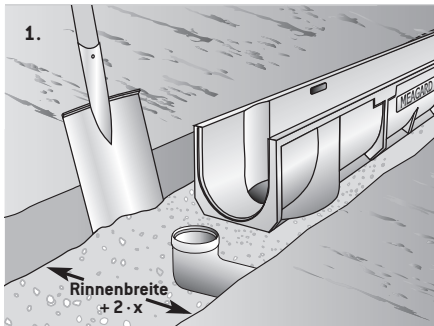
* mit Klasse A15 Rost – gemäß EN1433. Unter Verwendung der entsprechenden Roste und Einhaltung der MEA-Einbauhinweise gemäß DIN EN 1433 bis Klasse B125 belastbar.

- | | |
|------------------------|--------------------------|
| ① Fahrbahnbeton | ⑥ Pflasterbett |
| ② Tragschicht | ⑦ Bituminöse Deckschicht |
| ③ Betonummantelung | ⑧ Binderschicht |
| ④ Gewachsenes Erdreich | ⑨ Bituminöse Tragschicht |
| ⑤ Pflasterdecke | ⑩ Mörtelbett |

FUNDAMENTABMESSUNGEN

Belastungs- klasse	x	y		z
		bei Pflaster	bei Asphalt	
A15	> 80	50	70	> 80
B125	> 100	50	70	> 100

MONTAGEANLEITUNG ENTWÄSSERUNGSRINNE MEAGARD



1. Einbautiefe (Rinnenhöhe + z) und -breite (Rinnenbreite + 2 · x) des Betonmantels nach der gewünschten Belastungsklasse festlegen.

2. Entwässerungsöffnungen anbohren und von innen nach außen ausbrechen.

3. Verlegung der Rinne auf Betonbett vom Ablauf aus beginnen. Die Pfeile auf beiden Seiten des Rinnenkörpers zeigen in Richtung des Ablaufpunktes.

4. Richtung und Niveau des Rinnenstranges mittels Schnur sicherstellen.

5. Seitliches Betonbett einfüllen und verdichten. Als Schutz gegen seitliches Zusammendrücken Roste in den Rinnenfalz einlegen.

> **Hinweis:** Bei Verlegung in Betonflächen Dehnfugen vorsehen bzw. **Dehnfugen durch den Entwässerungsstrang nicht unterbrechen.**

6. Der angrenzende Belag muss 3-5mm über der Rostkante liegen

7. Zum Einsetzen des Schmutzsiebes Rinnenabdeckung nach oben entfernen, Schmutzsieb von oben in die offene Rinne einstecken und Rinnenabdeckung wieder einsetzen.