

Der erste Dübel mit nachwachsenden Rohstoffen



BAUSTOFFE

- Beton
- Gipskarton - und Gipsfaserplatten
- Hochlochziegel
- Hohlblock aus Leichtbeton
- Hohldecken aus Ziegel und Beton
- Kalksand-Lochstein
- Kalksand-Vollstein
- Naturstein
- Porenbeton
- Spanplatten
- Vollgips-Platten
- Vollstein aus Leichtbeton
- Vollziegel

ZULASSUNGEN



VORTEILE

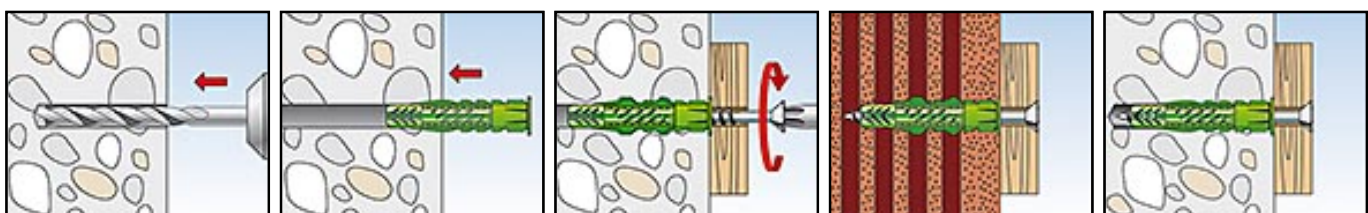
- Universaldübel UX GREEN werden mit über 50% erneuerbaren Inhaltsstoffen produziert. Dies wurde durch DIN CERTCO / TÜV Rheinland unabhängig geprüft.
- Sicher und langlebig wie der UX-Dübel durch bewährte fischer Nylon-Qualität.
- Die Rohmaterialien konkurrieren nicht mit Nahrungs- und Futtermitteln und auch nicht mit den entsprechenden Anbauflächen.
- Das universelle Funktionsprinzip (Verknoten oder Verspreizen) ermöglicht die Verwendung in allen Voll-, Loch- und Plattenbaustoffen. Daher ist der UX die richtige Wahl bei unbekanntem Verankerungsgrund.

ANWENDUNGEN

- Bilder
- Leuchten
- Sockelleisten
- Leichte Hängeschränke
- Handtuchhalter
- leichte Spiegelschränke
- Gardinenschienen
- Waschtischbefestigungen
- TV-Konsolen
- Sanitär/Heizung/Klima-Befestigungen

FUNKTIONSWEISE

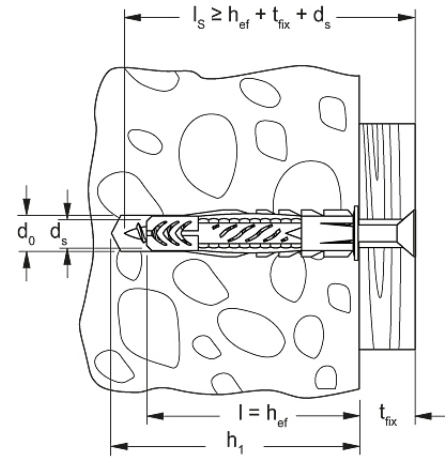
- Beim Eindrehen der Schraube verspreizt der UX GREEN im Vollbaustoff und verknotet im Hohlraum.
- Die erforderliche Schraubenlänge ergibt sich aus Dübellänge + Anbauteildicke + 1 x Schraubendurchmesser.
- Geeignet für Holz- und Spanplattenschrauben sowie Stockschrauben.
- Bei Plattenbaustoffen darf der gewindelose Teil der Schraube nicht länger als das Anbauteil sein.
- Der Randabstand muss mindestens eine Dübellänge betragen.



TECHNISCHE DATEN



Universaldübel UX GREEN



Typ	Art.-Nr.	Bohrenenddurchmesser d_0 [mm]	min. Bohrlochtiefe h_1 [mm]	Dübellänge l [mm]	Verkaufseinheit [Stück]
UX GREEN 6 x 35 R	518885	6	45	35	40
UX GREEN 6 x 50 R	524855	6	60	50	40
UX GREEN 8 x 50 R	518886	8	60	50	40
UX GREEN 10 x 60 R	518887	10	75	60	20
UX GREEN 12 x 70	524858	12	85	70	18

LASTEN

Universaldübel UX GREEN

Höchste empfohlene Lasten¹⁾ eines Einzeldübels.

Lastwerte gelten bei Verwendung von Holzschrauben mit den angegebenen Durchmessern.

Typ			UX GREEN 6x35	UX GREEN 6x50	UX GREEN 8x50	UX GREEN 10x50	UX GREEN 12x60
Schraubendurchmesser	∅	[mm]	5	5	6	8	10
Empfohlene Last im jeweiligen Baustoff F_{empf}²⁾							
Beton	≥ C20/25	[kN]	0,40	0,60	0,60	1,00	1,50
Vollziegel	≥ Mz 12	[kN]	0,20	0,30	0,30	0,50	0,70
Kalksandlochstein	≥ KSL 12	[kN]	0,40	0,40	0,50	0,60	0,80
Hochlochziegel	≥ Hlz 12	[kN]	0,20	0,20	0,20	0,20	0,30
Porenbeton	≥PB4, PP4 (G4)	[kN]	0,20	0,20	0,30	0,40	0,60
Gipskartonplatte	12,5 mm	[kN]	0,10	0,10	0,10	0,10	-
Gipskartonplatte	25 mm	[kN]	0,15	0,15	0,15	0,15	-
Gipsfaserplatte	(Fermacell)	[kN]	0,20	0,20	0,20	0,25	-
Gipsbauplatte	ρ≥0,9 kg/dm ³	[kN]	-	-	0,15	0,35	0,45

¹⁾ Beinhaltet den Sicherheitsfaktor 7.

²⁾ Gültig für Zuglast, Querlast und Schrägzug unter jedem Winkel.

LASTEN

Universaldübel UX GREEN mit Hakenschrauben

Höchste empfohlene Lasten¹⁾ eines Einzeldübels.

Lastwerte gelten bei Verwendung der mitgelieferten Hakenschrauben.

Typ			UX GREEN 6x35 RH	UX GREEN 6x35 WH	UX GREEN 8x50 RH	UX GREEN 8x50 WH
Empfohlene Last im jeweiligen Baustoff F_{empf}²⁾						
Beton	≥ C20/25	[kN]	0,25	0,30	0,40	0,45
Hochlochziegel	≥ Hlz 12	[kN]	0,20	0,20	0,20	0,20
Gipskartonplatte	12,5 mm	[kN]	0,05	0,05	0,05	0,05

¹⁾ Beinhaltet den Sicherheitsfaktor 4 (Haken biegt auf).

²⁾ Gültig für Zuglast, Querlast und Schrägzug unter jedem Winkel.