

Der montagefreundliche Nylondübel mit 2-fach-Spreizung



BAUSTOFFE

- Beton
- Kalksand-Vollstein
- Naturstein mit dichtem Gefüge
- Vollstein aus Leichtbeton
- Vollziegel

ZULASSUNGEN



VORTEILE

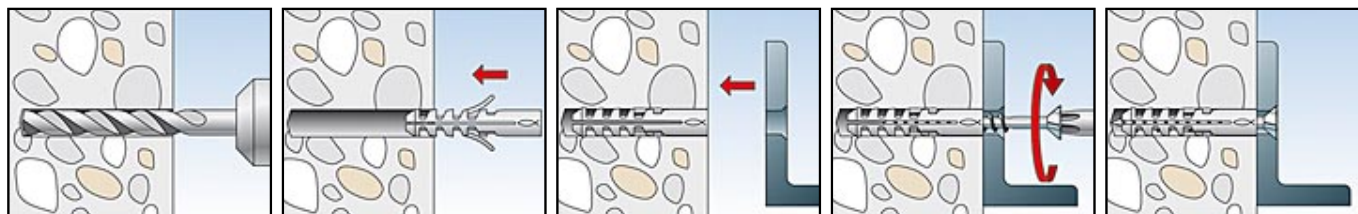
- Die randlose Dübelhülse ermöglicht das zum Erreichen der maximalen Tragfähigkeit notwendige Tiefersetzen des Dübels unter den Putz bis zum tragenden Untergrund.
- Da der Dübel nur in zwei Richtungen spreizt, können durch Drehen des Dübels die Spreizkräfte gezielt parallel zum Baustoffrand in den Baustoff eingeleitet werden. Dies ermöglicht geringere Randabstände.
- Die schlanke Dübelgeometrie ermöglicht ein leichtes Einstecken des Dübels in das Bohrloch für eine schnelle und einfache Montage.
- Die Verdrehsicherung verhindert das Mitdrehen des Dübels im Bohrloch und gewährleistet somit eine hohe Montagesicherheit.

ANWENDUNGEN

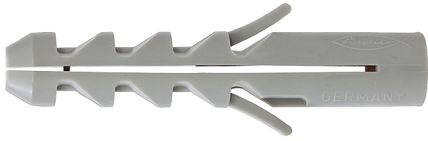
- Bilder
- Leuchten
- Sockelleisten
- Leichte Wandregale
- leichte Spiegelschränke
- Briefkästen
- Bewegungsmelder
- Info-Schilder
- Gardinenschienen
- Elektroinstallationen

FUNKTIONSWEISE / MONTAGE

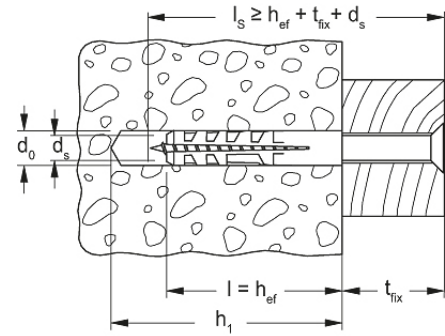
- Der Spreizdübel S ist geeignet für die Vor- und Durchsteckmontage.
- Beim Eindrehen der Schraube spreizt der Spreizdübel S in zwei Richtungen auf und verankert sich somit sicher im Baustoff.
- Die erforderliche Schraubendrehlänge ergibt sich aus Dübellänge + Putz- und / oder Isolierstoffdicke + Dicke des Anbauteils + 1 x Schraubendurchmesser.
- Geeignet für Holz- und Spanplattenschrauben.
- Der Randabstand muss mindestens eine Dübellänge betragen.
- Bei Montage in Randnähe den Dübel so drehen, dass die Spreizkraft parallel zum Rand wirkt.



TECHNISCHE DATEN



Spreizdübel S



Typ	Art.-Nr.	Bohrerenddurchmesser d_0 [mm]	Dübellänge l [mm]	min. Bohrlochtiefe h_1 [mm]	Verkaufseinheit [Stück]
S 4	050104	4	20	25	200
S 5	050105	5	25	35	100
S 6	050106	6	30	40	100
S 8	050108	8	40	55	100
S 10	050110	10	50	70	50
S 12	050112	12	60	80	25
S 14	050114	14	75	90	20
S 16	050116	16	80	100	10
S 20	050120	20	90	120	5
S 5 DP	050124	5	25	35	200
S 6 DP	050125	6	30	40	200
S 8 DP	050126	8	40	55	200
S 10 DP	050127	10	50	70	100

LASTEN

Spreizdübel S

Höchste empfohlene Lasten¹⁾ eines Einzeldübels.

Lastwerte gelten bei Verwendung von Holzschrauben mit den angegebenen Durchmessern

Typ		S4	S5	S6	S8	S10	S12	S14	S16	S20
Schraubendurchmesser	Ø [mm]	3	4	5	6	8	10	12	12	16
Min. Randabstand Beton	c _{min} [mm]	20	25	30	40	50	60	70	80	100
Empfohlene Last im jeweiligen Baustoff F_{empf}²⁾										
Beton	≥ C 20/25 [kN]	0,16	0,28	0,40	0,60	1,10	1,50	1,85	2,26	3,88
Vollziegel	≥ Mz 12 [kN]	0,14	0,24	0,28	0,50	- ³⁾	- ³⁾	- ³⁾	- ³⁾	- ³⁾
Kalksandvollstein	≥ KS 12 [kN]	0,14	0,24	0,28	0,55	- ³⁾	- ³⁾	- ³⁾	- ³⁾	- ³⁾
Porenbeton	≥ PB4, PP4 (G4) [kN]	-	-	0,05	0,07	0,16	0,28	0,40	- ³⁾	- ³⁾
Gipsbauplatte	[kN]	-	-	-	0,15	0,23	0,37	0,60	- ³⁾	- ³⁾

¹⁾ Beinhaltet den Sicherheitsfaktor 7.

²⁾ Gültig für Zuglast, Querlast und Schrägzug unter jedem Winkel.

³⁾ Durch das unterschiedliche Versagen des Untergrundes können keine reproduzierbaren Lasten angegeben werden.