

Montageanleitung zur Verbesserung des Raumklimas



Erfahren Sie mehr über die M SkamoWall

Inhaltsverzeichnis

Ein System	4
Allgemeine Informationen	5
Einfache Montage von Skamo Wall	6
Vorbereitung der Wand	8
Halten Sie diese Materialien bereit: <i>Skamol Adhesive, SkamoWall Board, SkamoWall Bore und SkamoWall Wedge</i>	9
Montieren der Platte: <i>SkamoWall Board, SkamoWall Bore und SkamoWall Wedge</i>	10
Auftragen von Primer und Putz: <i>Skamol Primer, Skamol Smooth Plaster und Skamol Structural Plaster</i>	13
Anbringen des optionalen Schutzes: <i>Skamol Corner und Skamol Mesh</i>	15
Fertigstellen der Wand	17
Detaillierte Zeichnungen der SkamoWall-Montage	18
Wand	20
Fenster	21
Verwendung der SkamoWall-Produkte	22
SkamoWall Bore	24
SkamoWall Wedge	25
Skamol Adhesive	26
Skamol Corner	27
Skamol Mesh	28
Skamol Primer	29
Skamol Smooth Plaster	30
Skamol Structural Plaster	31
Nach der Montage von SkamoWall	32
Ventilation	34
Streichen und Fliesen	35
SkamoWall FAQ	36
Allgemeine Fragen zu SkamoWall	38
Produktspezifische Fragen zu SkamoWall	39

Montage von



Ein System

SkamoWall ist ein Komplettsystem für das Raumklima, das aus SkamoWall Board und zugehörigen Produkten besteht.



SkamoWall Board

Raumklima-Platte

SkamoWall Bore

Bohrplatte für Fenster

SkamoWall Wedge

Keilbrett zur Vermeidung von Wärmebrücken

Skamol Adhesive

Mörtel

Skamol Corner

Eckenschutz

Skamol Mesh

Verstärkendes Netz

Skamol Primer

Primer

Skamol Smooth Plaster

Putz (feinkörnig)

Skamol Structural Plaster

Putz (grobkörnig)

Allgemeine Informationen

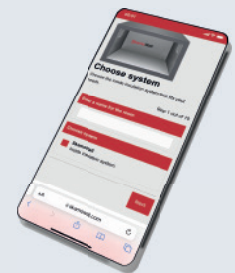
Verwenden Sie nur Produkte aus dem SkamoWall-System und Produkte, die in dieser Montageanleitung empfohlen werden.

Um optimale Ergebnisse zu gewährleisten, ist es wichtig, dass das SkamoWall Board, die Werkzeuge, Mischkörbe und das Wasser frei von Staub und Fremdkörpern jeglicher Art sind.

Alle Arbeiten sollten bei Raumtemperatur von +5 °C bis +25 °C durchgeführt werden.

Bei der Montage ist keine spezielle Sicherheitsausrüstung erforderlich, es wird jedoch empfohlen, die Sicherheitsdatenblätter auf geeignete Schutzausrüstung und Anweisungen zu überprüfen.

Die Sicherheitsdatenblätter finden Sie hier:



Auf www.skamowall.de finden Sie einen Rechner, mit dem Sie den Materialverbrauch für Ihr Projekt berechnen können.

Werkzeuge für die Montage



Maurerkelle



Eimer



Cutter



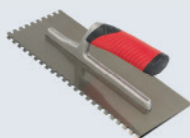
Zollstock



Handsäge



Farbroller



Glättkelle



Bohrer



Wasserwaage



Keilabstandhalter



Quirl

Einfache Montage von SkamoWall

Auf den folgenden Seiten finden Sie eine ausführliche Beschreibung, wie Sie SkamoWall montieren.

Die Montage von SkamoWall lässt sich in sechs Schritten beschreiben – so ist die Montage sowohl für Heimwerker als auch für professionelle Handwerker einfach durchzuführen.

- 1 Vorbereitung der Wand**
Entfernen Sie losen Putz, Teer, Farbreste und organische Materialien. Reinigen Sie die Wand bei Schimmelbildung mit einem Biozidprodukt. Verwenden Sie Skamol Adhesive, damit Unebenheiten 15 mm nicht überschreiten.
- 2 Halten Sie die Materialien bereit**
Verwenden Sie bei Bedarf gewöhnliche Holzschneidwerkzeuge, um die Größe zu ändern und die Platte für Wartungseingriffe vorzubereiten (elektrische Installationen).
- 3 Montieren der Platte**
Tragen Sie Skamol Adhesive auf die Wand und auf die Kanten von SkamoWall Board auf. Montieren Sie die Platten auf Stoß.
- 4 Tragen Sie Primer und Putz auf**
Bestreichen Sie nur die zu verputzende Plattenseite mit Skamol Primer. Wählen Sie zwischen Skamol Smooth Plaster oder Skamol Structural Plaster. Füllen Sie die Fugen mit der ausgewählten Putzmasse aus.
- 5 Anbringen des optionalen Schutzes**
Bei Bedarf können Sie Skamol Corner und Skamol Mesh als zusätzlichen Schutz für die Wand verwenden.
- 6 Fertigstellen der Wand**
Auf Wunsch kann die Wand vor dem Anstrich leicht geschliffen werden.

Bitte beachten Sie, überschüssiges Material und Reste bei Ihrer örtlichen Recyclingstation zu entsorgen.



SkamoWall



1 Vorbereitung der Wand

- 1.1 Entfernen Sie losen Putz, Teer, Farbreste und organische Materialien.

Reinigen Sie die Wand bei Schimmelbildung mit einem Biozidprodukt.



- 1.2 Stellen Sie sicher, dass die Wand gerade ist. Mehrere Schichten Skamol Adhesive können mit jeweils 15 mm Dicke aufgetragen werden, um die Wand zu begradigen. Jede Schicht muss aushärten, bevor eine neue Klebstoffschicht aufgetragen wird.



- 1.3 Wenn die Wand gerade ist, verwenden Sie Wasser oder Skamol Primer, um die Oberfläche von Staub zu befreien.



2 Halten Sie die Materialien bereit

- 2.1 Bei Bedarf SkamoWall Board, SkamoWall Bore und SkamoWall Wedge auf die passende Form zuschneiden.

Werkzeug: Handsäge



- 2.2 Passen Sie die Platte ganz einfach an Ihre Elektroinstallationen an.

Werkzeug: Cutter



- 2.3 Bereiten Sie den Skamol Klebstoff mit einer Glättkelle vor und tragen Sie ihn auf die Teile der Wand auf, an denen die Platten montiert werden sollen.

Weitere Informationen zu Skamol Adhesive finden Sie auf Seite 26.

Werkzeug: Glättkelle



3 Montieren der Platte

- 3.1 Die SkamoWall Boards werden 5 bis 10 mm von der gewünschten Position platziert und in die endgültige Position geschoben, wobei der Klebstoff geglättet wird. SkamoWall Boards müssen vollständig an die Wand geklebt werden.

Es gibt keinen funktionellen Unterschied zwischen den beiden Seiten der SkamoWall Boards, und es spielt keine Rolle, in welche Richtung die SkamoWall Boards zeigen.



- 3.2 Es ist wichtig, entweder einen 5 mm langen Spalt oder einen 5 mm langen Streifen aus anorganischem elastischem Material (z. B. selbstklebender Schaum, Silikon usw.) zwischen dem Brett und dem Boden zu lassen.

Werkzeug: Keilabstandhalter



- 3.3 Der Klebstoff muss auf Kanten/Verbindungen von angrenzenden Platten aufgetragen werden.

Werkzeug: Glättkelle



3 Montieren der Platte

- 3.4 Entfernen Sie überschüssigen Klebstoff, nachdem die Platte in Position gebracht wurde.

Werkzeug: Maurerkelle



- 3.5 Verwenden Sie eine Wasserwaage, um sicherzustellen, dass die Platten richtig ausgerichtet und nivelliert sind.

Werkzeug: Wasserwaage



- 3.6 Wenn alternative Plattenschichten montiert werden sollen, staffeln Sie die Verbindungen so, dass sie sich um mindestens 5 cm überlappen.



3 Montieren der Platte

- 3.7 Nach dem Aushärten können überschüssiger Klebstoff und unebene Plattenverbindungen geschliffen werden.



- 3.8 SkamoWall Bore wird wie die Platte montiert.

Es ist wichtig, entweder einen 5 mm langen Spalt oder einen 5 mm langen Streifen aus anorganischem elastischem Material (z. B. selbstklebender Schaum, Silikon usw.) zwischen Bore und dem Fensterrahmen zu lassen.

Weitere Informationen zu SkamoWall Bore finden Sie auf Seite 24.



- 3.9 SkamoWall Wedge wird wie die Platte montiert.

Weitere Informationen zu SkamoWall Wedge finden Sie auf Seite 25.



4 Auftragen von Primer und Putz

- 4.1 Tragen Sie den gebrauchsfertigen Skamol Primer in einer gleichmäßigen Schicht mit einem Farbroller oder einem ähnlichen Werkzeug auf Platte/Bohrung/Keil auf.

Werkzeug: Farbroller

Weitere Informationen zu Skamol Primer finden Sie auf Seite 29.



- 4.2 Der Primer trocknet in ca. 30 Minuten, und der Putz kann auf die Platten aufgetragen werden.



4 Auftragen von Primer und Putz

- 4.3 Bereiten Sie den Putz vor und tragen Sie ihn mit einer Glättkelle in einer gleichmäßigen Schicht auf die gesamte Oberfläche von SkamoWall Board/Bore/Wedge auf.

Werkzeug: Glättkelle

Weitere Informationen zum Skamol Smooth Plaster (feinkörnig) finden Sie auf Seite 30.

Weitere Informationen zum Skamol Structural Plaster (grobkörnig) finden Sie auf Seite 31.



- 4.4 Auf Wunsch kann der gehärtete Putz leicht geschliffen und eine neue Schicht auf den vorhandenen Putz aufgetragen werden, bis das gewünschte Finish erreicht ist.



5 Anbringen des optionalen Schutzes

5.1 Tragen Sie eine dünne Schicht Putz dort auf, wo Skamol Corner platziert werden soll.

Werkzeug: Glättkelle

Weitere Informationen zu Skamol Corner finden Sie auf Seite 27.



5.2 Drücken Sie die Ecke in den nassen Putz und gleichen Sie den überschüssigen Putz aus.



5.3 Nachdem der Putz ausgehärtet ist, führen Sie die Schritte 4.3 und 4.4 aus.



5 Anbringen des optionalen Schutzes

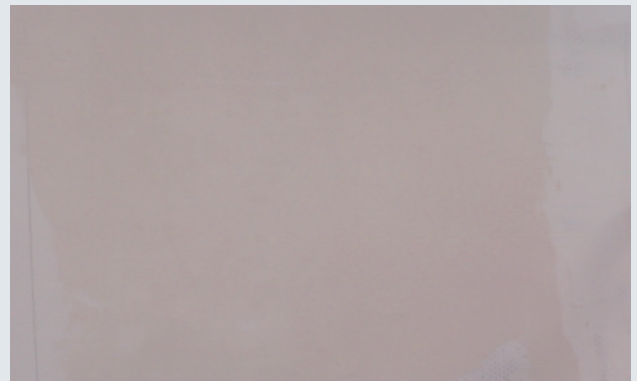
- 5.4 Tragen Sie eine dünne Schicht Putz dort auf, wo Skamol Mesh platziert werden soll.

Werkzeug: Glättkelle

Weitere Informationen zu Skamol Mesh finden Sie auf Seite 28.



- 5.5 Drücken Sie das Gewebe in den nassen Putz und gleichen Sie den überschüssigen Putz aus.



- 5.6 Nachdem der Putz ausgehärtet ist, führen Sie die Schritte 4.3 und 4.4 aus.



6 Fertigstellen der Wand

- 6.1 Wenn der Putz ausgehärtet ist, ist die Montage abgeschlossen.



- 6.2 Wenn die Wand gestrichen werden soll, verwenden Sie die von Skamol empfohlene Farbe.

Weitere Informationen zur Farbe finden Sie auf Seite 35.



Detaillierte Zeichnungen der **Skamo**Wall-Montage

Auf den folgenden Seiten finden Sie detaillierte Zeichnungen, wie Sie SkamoWall montieren können:

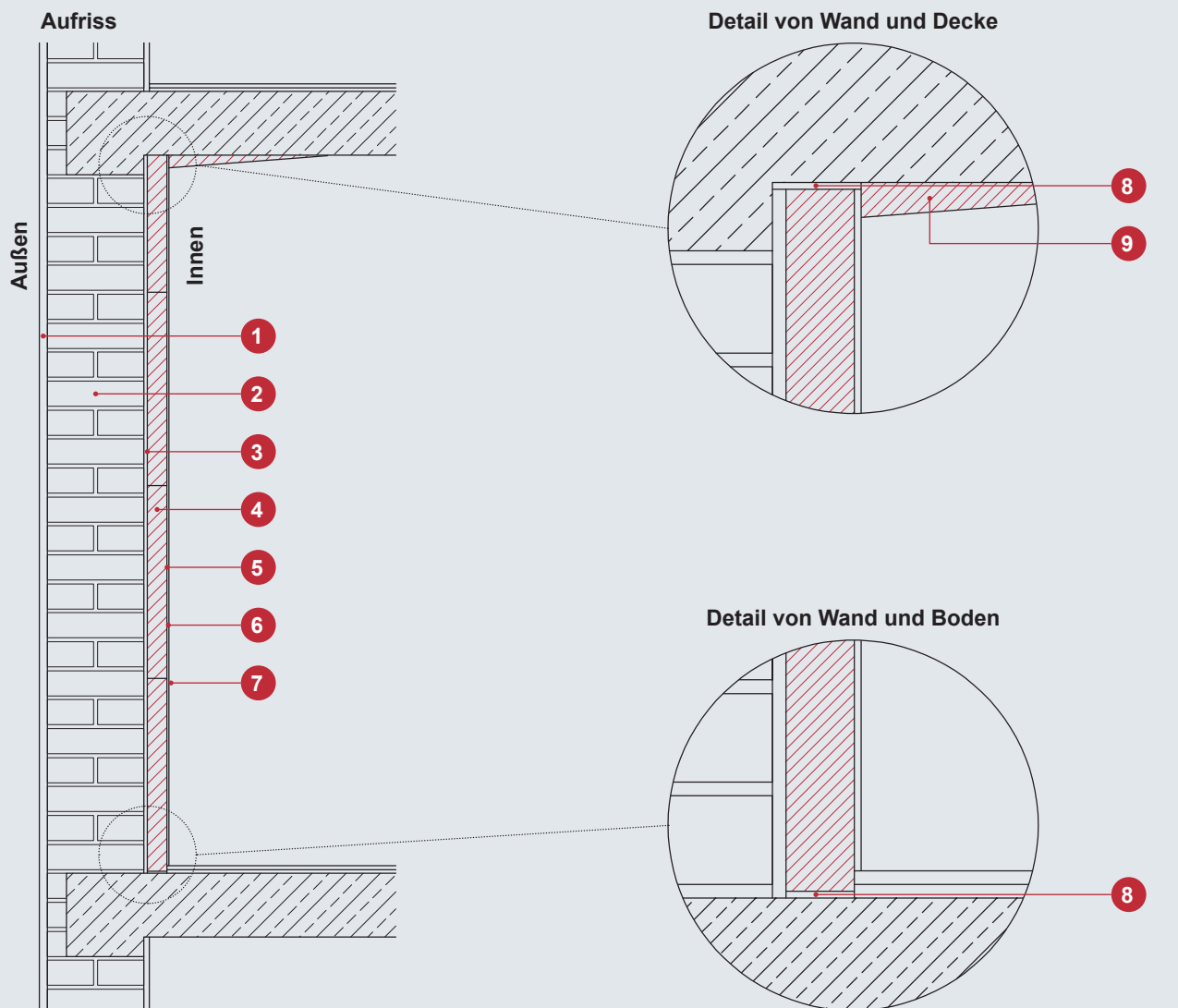
- an der Wand
- am Fenster

Zum Herunterladen von Autodesk Revit-Dateien von SkamoWall besuchen Sie bitte www.skamowall.de



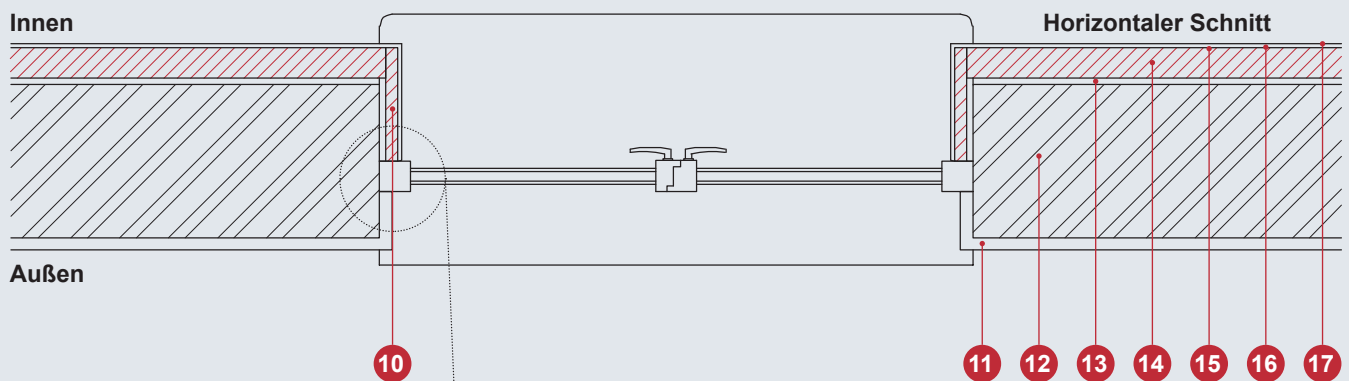


Wand

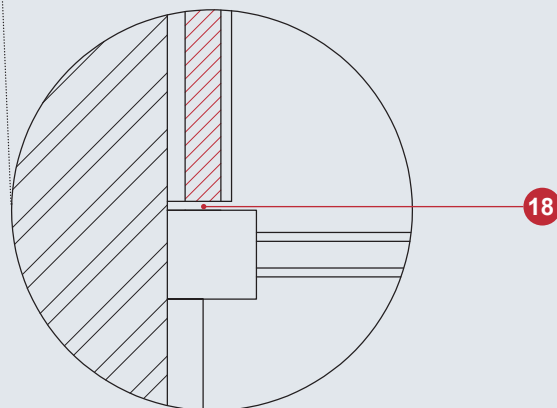


- | | |
|-------------------|--|
| 1 Außenputz | 6 Skamol Smooth Plaster oder Skamol Structural Plaster |
| 2 Ziegelwand | 7 Farbe |
| 3 Skamol Adhesive | 8 5 mm Spalt oder 5 mm eines anorganischen elastischen Materials (z.B. selbstklebender Schaum, Silikon usw.) |
| 4 SkamoWall Board | 9 SkamoWall Wedge |
| 5 Skamol Primer | |

Fenster



Detail von Wand und Fenster



- | | | | |
|----|-----------------|----|--|
| 10 | SkamoWall Bore | 15 | Skamol Primer |
| 11 | Außenputz | 16 | Skamol Smooth Plaster oder Skamol Structural Plaster |
| 12 | Ziegelwand | 17 | Farbe |
| 13 | Skamol Adhesive | 18 | 5 mm Spalt oder 5 mm eines anorganischen elastischen Materials (z.B. selbstklebender Schaum, Silikon usw.) |
| 14 | SkamoWall Board | | |

Verwendung der **Skamo**Wall-Produkte

Für jedes Zubehörprodukt innerhalb des SkamoWall-Systems:

- SkamoWall Bore
- SkamoWall Wedge
- Skamol Adhesive
- Skamol Corner
- Skamol Mesh
- Skamol Primer
- Skamol Smooth Plaster
- Skamol Structural Plaster

Eine detaillierte Anleitung finden Sie auf den folgenden Seiten.

Verwenden Sie nur Produkte aus dem SkamoWall-System und Produkte, die in dieser Montageanleitung empfohlen werden.

Bei der Montage ist keine spezielle Sicherheitsausrüstung erforderlich, es wird jedoch empfohlen, die Sicherheitsdatenblätter auf geeignete Schutzausrüstung und Anweisungen zu überprüfen.

Die Sicherheitsdatenblätter finden Sie hier:





SkamoWall Bore

SkamoWall Bore ist eine Platte, die in den Seiten und oben an Fenstern verwendet wird.

- A** Entfernen Sie losen Putz, Teer, Farbreste und organische Materialien. Reinigen Sie die Wand bei Schimmelbildung mit einem Biozidprodukt.
- B** Stellen Sie sicher, dass die Wand gerade ist. Mehrere Schichten Skamol Adhesive können aufgetragen werden, um die Wand zu begradigen. Jede Schicht sollte eine maximale Dicke von 15 mm haben und muss aushärten, bevor eine neue Klebstoffschicht aufgetragen wird.
- C** Entfernen Sie Staub von der Oberfläche von SkamoWall Bore.
- D** Tragen Sie Skamol Adhesive mit einer gezahnten Kelle in einer Schicht von maximal 15 mm Dicke in einer gleichmäßigen Schicht auf die Wand auf.
- E** Schneiden Sie bei Bedarf SkamoWall Bore einfach in Form. Verwenden Sie gewöhnliche Holzschneidwerkzeuge.
- F** Bringen Sie SkamoWall Bore an. Die Platte muss vollverleimt werden, und der Klebstoff muss auf Kanten aufgetragen werden, die an andere Platten oder Bores angrenzen.
- G** Tragen Sie Skamol Primer auf die Oberfläche der Bore dort auf, wo der Putz aufgetragen wird.
- H** Etwa 30 Minuten nach dem Auftragen von Skamol Primer kann der Putz auf die Bores aufgetragen werden.
- I** Füllen Sie die Fugen und verspachteln Sie die Wand mit Putz. Wählen Sie zwischen Skamol Smooth Plaster oder Skamol Structural Plaster.
- J** Wenn der Putz ausgehärtet ist, ist die Montage von SkamoWall abgeschlossen.



SkamoWall Wedge

SkamoWall Wedge ist eine Platte, die als Abschluss zwischen Wand und Decke verwendet wird.

- A** Entfernen Sie losen Putz, Teer, Farbreste und organische Materialien. Reinigen Sie die Wand bei Schimmelbildung mit einem Biozidprodukt.
- B** Stellen Sie sicher, dass die Wand gerade ist. Mehrere Schichten Skamol Adhesive können aufgetragen werden, um die Wand zu begradigen. Jede Schicht sollte eine maximale Dicke von 15 mm haben und muss aushärten, bevor eine neue Klebstoffschicht aufgetragen wird.
- C** Entfernen Sie Staub von der Oberfläche von SkamoWall Wedge.
- D** Tragen Sie Skamol Adhesive auf die Wand auf. Verwenden Sie eine gezahnte Glättkelle.
- E** Schneiden Sie bei Bedarf SkamoWall Wedge einfach in Form. Verwenden Sie gewöhnliche Holzschneidwerkzeuge.
- F** Bringen Sie SkamoWall Wedge an. Die Platte muss vollverleimt werden, und der Klebstoff muss auf Kanten aufgetragen werden, die an Kanten oder andere Platten angrenzen.
- G** Tragen Sie Skamol Primer auf die Oberfläche der Wedge dort auf, wo der Putz aufgetragen wird.
- H** Etwa 30 Minuten nach dem Auftragen von Skamol Primer kann der Putz auf die Wedges aufgetragen werden.
- I** Füllen Sie die Fugen und verspachteln Sie die Wand mit Putz. Wählen Sie zwischen Skamol Smooth Plaster oder Skamol Structural Plaster.
- J** Wenn der Putz ausgehärtet ist, ist die Montage von SkamoWall abgeschlossen.



Skamol Adhesive

Skamol Adhesive wird verwendet, um SkamoWall Boards an die Wand zu kleben.

Skamol Adhesive kann auch verwendet werden, um die Wand vor der Montage von SkamoWall zu begradigen.

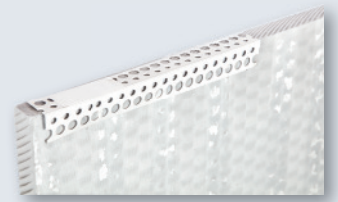
- A** Entfernen Sie losen Putz, Teer, Farbreste und organische Materialien. Reinigen Sie die Wand bei Schimmelbildung mit einem Biozidprodukt.
- B** Stellen Sie sicher, dass die Wand gerade ist. Mehrere Schichten Skamol Adhesive können aufgetragen werden, um die Wand zu begradigen. Jede Schicht sollte eine maximale Dicke von 15 mm haben und muss aushärten, bevor eine neue Klebstoffschicht aufgetragen wird.
- C** Skamol Adhesive wird mit 4,8 bis 5,4 l reinem Wasser pro 20 kg Sack angerührt:
 - 3,5 l Wasser in einen Mischeimer gießen
 - Die gesamten 20 kg Skamol Adhesive dazugeben und kräftig umrühren
 - Die restlichen 1,3-1,9 l Wasser zur Mischung hinzufügen, bis die gewünschte Konsistenz erreicht ist
 - Mindestens 2 bis 3 Minuten kräftig durchmischen
 - Skamol Adhesive kann für 60 bis 90 Minuten nach dem Anmischen verwendet werden. Bei Bedarf kann zusätzliches Wasser hinzugefügt werden.
- D** Tragen Sie Skamol Adhesive mit einer gezahnten Kelle in einer gleichmäßigen Schicht auf die Wand auf (maximal 15 mm Dicke).
- E** Entfernen Sie Staub von der Oberfläche der SkamoWall Board.
- F** Die SkamoWall Boards werden 5 bis 10 mm von der gewünschten Position platziert und in die endgültige Position geschoben, wobei der Klebstoff geglättet wird. SkamoWall Boards müssen vollständig an die Wand geklebt werden.
- G** Füllen Sie die Fugen zwischen den SkamoWall-Platten mit Skamol Adhesive (nicht mehr als 2 mm).



Skamol Corner

Skamol Corner wird als Schutz an Eckverbindungen eingesetzt.

- A** Die Größe von Skamol Corner kann angepasst werden. Dies ist einfach mit einer Zange oder Schere möglich.
- B** Entfernen Sie Staub von der Oberfläche der SkamoWall Boards.
- C** Tragen Sie Skamol Primer auf die Oberfläche der SkamoWall Boards dort auf, wo Skamol Corner aufgetragen werden soll.
- D** Etwa 30 Minuten nach dem Auftragen von Skamol Primer eine dünne Schicht Skamol Structural Plaster oder Skamol Smooth Plaster dort auftragen, wo Skamol Corner platziert wird.
- E** Skamol Corner in den Putz drücken.
- F** Überschüssiger Putz wird mit einem Spachtel geglättet.
- G** Nach 30 Minuten kann Skamol Structural Plaster oder Skamol Smooth Plaster auf die gesamte Fläche aufgetragen werden.



Skamol Mesh

Skamol Mesh ist ein Verstärkungsnetz für SkamoWall Boards in Gebäuden, die hohen Vibrationen ausgesetzt sind, von z. B. vorbeifahrenden Eisenbahnen.

- A** Entfernen Sie Staub von der Oberfläche der SkamoWall Boards.
- B** Tragen Sie Skamol Primer auf die Platten auf.
- C** Etwa 30 Minuten nach dem Auftragen von Skamol Primer kann der Putz aufgetragen werden.
- D** Die Größe von Skamol Mesh kann angepasst werden. Dies ist einfach mit einer Zange oder Schere möglich.
- E** Tragen Sie eine dünne Schicht Skamol Smooth Plaster oder Skamol Structural Plaster dort auf, wo Skamol Mesh verwendet wird.
- F** Skamol Mesh in den Putz drücken. Überlappendes Spleißen 10 cm.
- G** Überschüssiger Putz wird mit einem Spachtel geglättet.
- H** Nach 30 Minuten kann der Putz auf die gesamte Oberfläche aufgetragen werden.
- I** Wenn der Putz ausgehärtet ist, ist die Montage von SkamoWall abgeschlossen.



Skamol Primer

Skamol Primer wird auf die Seite der SkamoWall Boards dort aufgetragen, wo Skamol Smooth Plaster oder Skamol Structural Plaster aufgetragen wird.

Skamol Primer ist gebrauchsfertig.

- A** Entfernen Sie Staub von der Oberfläche der Platten.
- B** Tragen Sie Skamol Primer in einer gleichmäßigen Schicht mit einem Pinsel, einer Rolle oder einem Sprühgerät auf.
- C** Sie können leicht sehen, wenn die Platte mit Primer gesättigt ist.
- D** Etwa 30 Minuten nach dem Auftragen von Skamol Primer kann der Putz aufgetragen werden.



Skamol Smooth Plaster

Skamol Smooth Plaster wird als Abschluss auf den SkamoWall Boards verwendet.

- A** Entfernen Sie Staub von der Oberfläche der SkamoWall Boards.
- B** Tragen Sie Skamol Primer auf die Oberfläche der Bore dort auf, wo der Putz aufgetragen wird.
- C** Etwa 30 Minuten nach dem Auftragen von Skamol Primer kann der Putz auf die Platten aufgetragen werden.
- D** Skamol Smooth Plaster wird im Verhältnis von 5,5 bis 6,5 l Wasser pro 15-kg-Sack angemischt.
 - 4 l Wasser in einen Mischeimer gießen
 - Die 15 kg Skamol Smooth Plaster dazugeben und kräftig umrühren
 - Die restlichen 1,5-2,5 l Wasser zur Mischung hinzufügen, bis die gewünschte Konsistenz erreicht ist
 - Mindestens 5 Minuten kräftig durchmischen
 - Die Mischung 10 bis 15 Minuten ruhen lassen und noch einmal mischen, bis die Mischung vollständig aufgeweicht und frei von Blasen ist
 - Nach dem Mischen kann der Skamol Smooth Plaster 30–60 Minuten lang verwendet werden
- E** Tragen Sie Skamol Smooth Plaster mit einer gezahnten Kelle auf die Platte auf, um eine gleichmäßige Schicht (1,5 bis 3 mm) zu erreichen. Glätten Sie den Putz.
- F** Auf Wunsch kann der gehärtete Putz leicht geschliffen und eine neue Schicht (1,5 bis 3 mm) auf den vorhandenen Putz aufgetragen werden, bis das gewünschte Finish erreicht ist.
- G** Wenn der Putz ausgehärtet ist, ist die Montage von SkamoWall abgeschlossen.



Skamol Structural Plaster

Skamol Structural Plaster wird als Abschluss auf den SkamoWall Boards verwendet.

- A** Entfernen Sie Staub von der Oberfläche der SkamoWall Boards.
- B** Tragen Sie Skamol Primer auf die Oberfläche der Platten dort auf, wo der Putz aufgetragen wird.
- C** Etwa 30 Minuten nach dem Auftragen von Skamol Primer kann der Putz auf die Platten aufgetragen werden.
- D** Skamol Structural Plaster wird im Verhältnis von 3,6 bis 4,1 l Wasser pro 20 kg-Sack angemischt:
 - 2,5 l Wasser in einen Mischeimer gießen
 - Die 20 kg Skamol Structural Plaster dazugeben und kräftig umrühren
 - Die restlichen 1,1-1,6 l Wasser zur Mischung hinzufügen, bis die gewünschte Konsistenz erreicht ist
 - Mindestens 5 Minuten kräftig durchmischen
 - Nach dem Mischen kann Skamol Structural Plaster 30-60 Minuten lang verwendet werden.
- E** Tragen Sie Skamol Structural Plaster mit einer gezahnten Kelle auf die Platte auf, um eine gleichmäßige Schicht (2 bis 8 mm) zu erreichen. Glätten Sie den Putz.
- F** Auf Wunsch kann der gehärtete Putz leicht geschliffen und eine neue Schicht (1,5 bis 3 mm) auf den vorhandenen Putz aufgetragen werden, bis das gewünschte Finish erreicht ist.
- G** Wenn der Putz ausgehärtet ist, ist die Montage von SkamoWall abgeschlossen.



Nach der Montage von SkamoWall

Die hervorragenden Diffusionseigenschaften des SkamoWall-Systems können durch Nicht-Systemmaterialien (Klebstoff, Füllstoff, Farbe, Tapete usw.) beeinflusst werden – daher wird empfohlen, nur SkamoWall-Systemprodukte zu verwenden.

SkamoWall Board ist formstabil, es bewegt sich nicht mit den Fundamenten von Häusern. Die Bildung von Rissen bedeutet keinen Defekt, und diese können mit Skamol Smooth Plaster oder Skamol Structural Plaster abgedeckt werden.

Möbel

Die Art der Möbel ist ebenfalls wichtig. Möbel sollten im Bereich der Außenwände mindestens 10 cm von der Wand entfernt bewegt werden.

Wenn möglich sollte SkamoWall nicht belastet werden: Verwenden Sie keinen Bohrhammer, um Löcher zu bohren – die SkamoWall Board bricht.

Warnung: Nägel, Schrauben usw. können als Wärmebrücke fungieren, Schimmel kann sich im Bereich des Bohrlochs bilden.





Ventilation

Die enorme Speicherkapazität der SkamoWall Boards gleicht Schwankungen der Luftfeuchtigkeit aus, kompensiert aber nicht die Belüftung. Die Feuchtigkeitsmenge kann nur dann in den Raum zurückgeführt werden, wenn die Luft erneuert wird. Aus diesem Grund ist es wichtig, die Belüftung im Raum aufrechtzuerhalten.

Gerne stellen wir Ihnen gute Lüftungsrichtlinien zur Verfügung, wobei die allgemeine Regel lautet:

- Das Kippen des Fensters ist nicht gut (Komponenten kühlen ab).
- Ein mehrmaliges Querlüften am Tag ist optimal.
- Kellerfenster müssen an heißen Tagen geschlossen bleiben, und es sollte nur in den kühlen Morgen- und Abendstunden gelüftet werden.
- Für eine gute Belüftung wird empfohlen, dreimal täglich für 5 bis 10 Minuten zu lüften.

Generell darf SkamoWall Board nicht dauerhaft von hinten durchnässt werden und darf nicht mit unzureichenden vertikalen Abdichtungen, hygroskopischer Feuchtigkeit und horizontalen Barrieren an Wänden befestigt werden. Fragen Sie bei Bedarf Gutachter oder Experten.

(Gewölbe-)Keller ohne natürliche Belüftung müssen möglicherweise mit mechanischen Lüftungssystemen belüftet werden.

Streichen und Fliesen

Streichen

Die Wand kann dann nach Belieben gestrichen werden. Die SkamoWall Board muss vor dem Streichen mit Skamol Smooth Plaster oder Skamol Structural Plaster in einer Dicke von 2 mm (auch in den Fugen) verputzt werden.

Wir empfehlen nur die Verwendung der folgenden Grundierung und Farbe:

- DYRUP Silicate Primer V, verdünnt mit Wasser 1:1.
- 2 Schichten DYRUP Indoor Silicate Paint – Verdünnen Sie jede erste Schicht mit max. 10 % DYRUP Silicate Primer V oder Wasser.

Fliesen

Generell ist es wichtig, dass SkamoWall gut belüftet ist, damit jegliche Feuchtigkeit in die Raumluft abgegeben werden kann. Für eine ordnungsgemäße Belüftung des Raumes ist zu sorgen. Wir empfehlen die Verwendung von Fliesen auf SkamoWall nicht.

Regelmäßig neue Erkenntnisse und Erfahrungen, die die Montage verbessern und/oder erleichtern, führen dazu, dass die Montageanleitung kontinuierlich aktualisiert wird.

Bitte beachten Sie die aktualisierte Montageanleitung und die technischen Daten auf www.skamowall.de

SkamoWall FAQ

Wenn Sie eine Frage zu SkamoWall haben, haben wir auf den folgenden Seiten einige der am häufigsten gestellten Fragen zusammengestellt.

Sollten Sie in dieser Broschüre keine Antworten auf Ihre Fragen finden, besuchen Sie bitte unsere Homepage oder kontaktieren Sie uns.

Die vollständigen FAQ und Kontaktinformationen finden Sie unter www.skamowall.de.





Allgemeine Fragen zu SkamoWall

Bei welcher Temperatur kann SkamoWall montiert werden?

Alle Arbeiten sollten bei Raumtemperatur von +5 °C bis +25 °C durchgeführt werden.

Kann auf SkamoWall Living eine (Vlies-)Tapete verklebt werden?

Nein.

Können für die Montage von SkamoWall auch andere Produkte verwendet werden?

Nein. Dadurch erlischt die Garantie.

Kann ich SkamoWall an einem Fachwerkhaus anbringen?

Ja. Allerdings muss eine bituminöse Membran zwischen SkamoWall und dem Fachwerk platziert werden.

Kann SkamoWall an einer Skelettwand montiert werden?

Ja. Die Skelettwand muss jedoch aus einem anorganischen Material bestehen.

Kann SkamoWall an Holz angebracht werden?

Ja. Allerdings muss eine bituminöse Membran zwischen SkamoWall und dem Holz platziert werden.

Kann SkamoWall in Badezimmern verwendet werden?

SkamoWall kann in Badezimmern unter der Bedingung verwendet werden, dass der Spritzbereich mit Fliesen bedeckt ist. Mindestens 50 cm über oder neben dem Spritzbereich sollten frei von Fliesen sein.

Empfiehl Skamol ein bestimmtes Biozid?

Nein.

Empfiehl Skamol eine bestimmte Art von Nägeln und Schrauben?

Skamol empfiehlt Nägel und Schrauben aus Edelstahl.

Empfiehl Skamol eine bestimmte Farbe?

Ja. Wir empfehlen eine Kombination aus DYRUP Silicate Primer V und DYRUP Indoor Silicate Paint.

Welche Menge der einzelnen SkamoWall-Produkte wird benötigt?

Dies können Sie unter www.skamowall.de berechnen.

Ist für die Montage von SkamoWall Schutzausrüstung notwendig?

Nein, es ist zwar keine spezielle Sicherheitsausrüstung erforderlich, aber Sie sollten das Sicherheitsdatenblatt durchlesen und die Anweisungen einhalten.

Gibt es ein spezielles Verfahren, wenn eine Elektroinstallation in SkamoWall montiert wird?

Es ist egal, ob es eine Elektroinstallation vorhanden ist oder nicht, das System wird immer auf die gleiche Weise montiert.

Muss die Wand vollkommen glatt sein?

Unebenheiten von bis zu 15 mm lassen sich mit Skamol Adhesive ausgleichen.

Welche Produkte werden für die Montage mindestens benötigt?

Skamol Adhesive und SkamoWall Board.

Wo kann ich SkamoWall erwerben?

Unter www.skamowall.de finden Sie unsere Händler.

Werden auf SkamoWall Nitratextrakte zu sehen sein?

Diese werden in Einzelfällen sichtbar.

Produktspezifische Fragen zu SkamoWall

SkamoWall Board, SkamoWall Bore und SkamoWall Wedge

Kann Farbe direkt auf SkamoWall Board/SkamoWall Bore/SkamoWall Wedge aufgetragen werden?

Nein. Wenn jedoch Skamol Smooth Plaster oder Skamol Structural Plaster aufgetragen wird, können Sie die Fläche überstreichen.

Sollten SkamoWall Board/SkamoWall Bore/SkamoWall Wedge vollverleimt werden?

Ja.

Sollten SkamoWall Board/SkamoWall Bore/SkamoWall Wedge grundiert werden?

Ja, es muss jedoch nur die Seite der Platte grundiert werden, die verputzt werden soll.

Muss die SkamoWall Board auf eine bestimmte Art und Weise gedreht werden?

Nein.

Welche Geräte werden zum Schneiden von SkamoWall Board/SkamoWall Bore/SkamoWall Wedge auf die passende Form benötigt?

Es ist keine spezielle Ausrüstung erforderlich. Verwenden Sie gewöhnliche Holzschneidwerkzeuge.

Wann sollte SkamoWall Bore verwendet werden?

Verwenden Sie SkamoWall Bore an den Seiten und oben an den Fensteröffnungen.

Wann sollte SkamoWall Wedge verwendet werden?

Um die Wärmebrücke zu reduzieren, kann SkamoWall Wedge in den Ecken zwischen Wand und Decke verwendet werden.

Skamol Adhesive

Wie dick kann eine Schicht Skamol Adhesive aufgetragen werden?

Es können maximal 15 mm pro Schicht aufgetragen werden. Jede Schicht muss aushärten, bevor eine neue Klebstoffschicht aufgetragen wird.

Skamol Corner und Skamol Mesh

Welche Geräte werden benötigt, um Skamol Corner und Skamol Mesh in Form zu schneiden?

Es ist keine spezielle Ausrüstung erforderlich. Verwenden Sie ein gewöhnliches Werkzeug wie einen Seitenschneider.

Wann sollte SkamoWall Corner verwendet werden?

Skamol Corner kann verwendet werden, um Ecken in z. B. Fensterrahmen zu schützen.

Wann sollte SkamoWall Mesh verwendet werden?

Skamol Mesh sollte nur verwendet werden, wenn starke Vibrationen von z. B. vorbeifahrenden Eisenbahnen vorhanden sind.

Skamol Primer

Sollte Skamol Primer verdünnt werden?

Nein, Skamol Primer ist gebrauchsfertig.

Warum sollten Sie Skamol Primer verwenden?

Der Primer reduziert die Wasseraufnahme der Oberfläche, was vor dem Auftragen von Putz unerlässlich ist.

Muss die Wand grundiert werden?

Nein.

Skamol Smooth Plaster und Skamol Structural Plaster

Sollten SkamoWall Smooth Plaster/Skamol Structural Plaster einmal oder mehrmals aufgetragen werden?

Das beste Ergebnis entsteht in der Regel, wenn mehrere dünne Schichten übereinander aufgetragen werden.

Was ist der Unterschied zwischen Skamol Smooth Plaster und Skamol Structural Plaster?

SkamoWall Smooth Plaster ist ein glatter Putz. SkamoWall Structural Plaster ist ein grobkörniger Putz (bis zu 2 mm).

All in  one



Mehr dazu unter www.skamowall.de