

EasyPipe

Rohrdurchführung | Kabeldurchführung | Dachbereich | Fundamentbereich



Kurzinfos

- zur Abdichtung an Durchführungen von Ver- und Entsorgungsleitungen im Fundament- bzw. Dachbereich
- praktisches EasyPipe Komplettsset
- mit optischer Dichtheitskontrolle
- kritischer Bereich ist durch die BORNIT®-EasyPipe-Halbschalen mechanisch geschützt
- für Kabel und für Rohre

Verbrauch

- 1 EasyPipe je Durchdringung

Lagerhinweis



- EasyPipe-Kleber: trocken, da feuchtigkeitshärtend
- im original verschlossenen Karton 12 Monate lagerfähig

Systemprodukte

Grundierung

- BORNIT® Basisgrund
- BORNIT®-EasyPipe-Primer

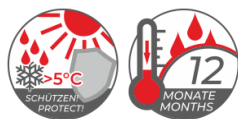
Ergänzungs-/ Folgeprodukte

- BORNIT® EasyPipe-Kleber
- BORNIT® Fundamentdicht 1K
- BORNIT® Fundamentflex 2K
- BORNIT® Profidicht 1K Fix
- BORNIT® Profidicht Hybrid 2K
- BORNIT® Mineral-Flex 2K

Inhalt	Artikel-Nr.	EAN-Code	Farbton	ausreichend für:
EasyPipe 8 - 25 mm 1 stck. / Karton	6800000594	4 017228 00072 5	transparent	1 Durchdringung
EasyPipe 26 - 44 mm 1 stck. / Karton	6800000595	4 017228 00073 2	transparent	1 Durchdringung
EasyPipe 45 - 63 mm 1 stck. / Karton	6800000596	4 017228 00074 9	transparent	1 Durchdringung
EasyPipe 64 - 86 mm 1 stck. / Karton	6800000597	4 017228 00075 6	transparent	1 Durchdringung
EasyPipe 87 - 110 mm 1 stck. / Karton	6800000598	4 017228 00076 3	transparent	1 Durchdringung
EasyPipe 111 - 125 mm 1 stck. / Karton	6800000599	4 017228 00077 0	transparent	1 Durchdringung
EasyPipe 135 - 160 mm 1 stck. / Karton	6800000600	4 017228 00078 7	transparent	1 Durchdringung



Durch Halbschalen auch nach Verrohrung installierbar!



Anwendungsgebiete

BORNIT®-EasyPipe dient für die sichere Abdichtung nach DIN18533 W1-E, W2.1-E und W3-E an den Durchführungen von Ver- und Entsorgungsleitungen durch Wände und Decken. BORNIT®-EasyPipe wird überall dort installiert, wo Wasser anstehen kann: im Außenbereich in Verbindung mit der Abdichtungsebene. Wasser kann so erst gar nicht in die Bauteile eindringen. Es wird bereits vorher wirksam gestoppt. BORNIT®-EasyPipe - das sichere Rohr-Abdichtungssystem ist im Neubau und insbesondere in der Sanierung, z. B. bei unregelmäßigen Mauerdurchbrüchen oder defekten Ringraumdichtungen, einsetzbar. Die Abdichtung von Durchführungen auf Flachdächern ist ohne die sonst notwendige Aufnahme der Dachfläche möglich. BORNIT®-EasyPipe besteht aus zwei, aus ABS-Kunststoff gefertigten, Halbschalen mit angeformten Halbtellern. Die BORNIT®-EasyPipe-Halbschalen werden um das Rohr bzw. Kabel geführt und der integrierte Verschluss wird einklickend zusammengesteckt. Mittels des mitgelieferten BORNIT®-EasyPipe-Klebers wird das Rohr-Abdichtungssystem sicher mit Wand bzw. Decke und dem Rohr verklebt. BORNIT®-EasyPipe ist vom MPA getestet - druckwasserdicht bis 2 bar (20 m Wassersäule).

Produktdaten in Kurzform

Produktart	EasyPipe-Kleber: haftstarker Kleb- und Dichtstoff (POP-Mischpolymer)
Basis	EasyPipe-Kleber: 1 K-MS Polymer
Dichte bei +20 °C	EasyPipe-Primer: ca. 0,77 g/cm ³ EasyPipe-Kleber: ca. 1,44 g/cm ³
Auftragen mit Farbe(n)	BORNIT®-EasyPipe-Kleber: handelsübliche Kartuschenpistole EasyPipe-Schale: transparent EasyPipe-Kleber: grau
Dimensionen	AD 8 - 25 mm AD 26 - 44 mm AD 45 - 63 mm AD 64 - 86 mm AD 87 - 110 mm AD 111 - 125 mm AD 135 - 160 mm
Konsistenz	Halbschalen: fest
Verarbeitungstemperatur (Umgebung und Untergrund)	+5 °C bis +35 °C
Verarbeitungszeit	Hautbildung nach 25 Minuten
Durchhärtungszeit	2 - 3 mm in den ersten 24 Stunden
Lagerung	EasyPipe-Kleber: trocken, da feuchtigkeitshärtend
Lagerdauer	im original verschlossenen Karton 12 Monate lagerfähig
Gefahrenklasse nach ADR	keine
Wärmebeständigkeit	-40 °C bis +90 °C, kurzzeitig (ca. 2 Stunden) bis +130 °C

Siedebeginn und Siedebereich
Flammpunkt
obere/untere Explosionsgrenze
Druckwasserdicht
Abdichtung nach DIN18533
Bewegungsaufnahme

EasyPipe-Primer: +60 °C
EasyPipe-Primer: -30,0 °C
Easy-Pipe-Primer: 12,00 - 1,10 Vol.-%
2 bar
W1-E, W2.1-E und W3-E
max. 15 %

Art und Eigenschaften

Produkttablelle

6800000594 - Rohr-/Kabel Außendurchmesser: 8 - 25 mm
6800000595 - Rohr-/Kabel Außendurchmesser: 26 - 44 mm
6800000596 - Rohr-/Kabel Außendurchmesser: 45 - 63 mm
6800000597 - Rohr-/Kabel Außendurchmesser: 64 - 86 mm
6800000598 - Rohr-/Kabel Außendurchmesser: 87 - 110 mm (DN 100)
6800000599 - Rohr-/Kabel Außendurchmesser: 111 - 125 mm (DN 125)
6800000600 - Rohr-/Kabel Außendurchmesser: 135 - 160 mm (DN 150)

6800000530 - BORNIT®-EasyPipe-Kleber

Vorteile

- Lieferung im kompletten Einbau-Set
- erheblicher Zeit- und Kostenvorteil gegenüber Ringraumdichtung
- Einbau nachträglich möglich
- UV-beständig
- gasdicht
- Bewegungsaufnahme durch flexiblen Kleber
- hohe mechanische Belastbarkeit, da aus ABS-Kunststoff hergestellt
- kritischer Bereich ist durch die BORNIT®-EasyPipe-Halbschalen mechanisch geschützt.
- einfache Abdichtung bei Mauerdurchbrüchen mit Exzentrität, undichter Vermörtelung oder zu großem Durchbruch
- Vermeidung von Verarbeitungsfehlern durch Sichtkontrolle beim Verkleben
- Abdichtung außen, nicht erst in der Wand
- Anschluß an die vorhandene oder zu erstellende senkrechte bzw. waagerechte Abdichtungsfläche. Kombinierbar mit allen Abdichtungssystemen – BORNIT®-Bitumenbahnen und allen lösemittelfreien BORNIT®-Abdichtungsprodukte
- auch auf leicht feuchten Untergründen einsetzbar
- für fast alle Kabel und Rohre geeignet
- kaum Vorarbeiten erforderlich
- Einbau ohne Spezialwerkzeuge
- MPA geprüft

Untergrund

Der mineralische sowie bituminöse Untergrund muss sauber, fest und tragfähig sein sowie frei von sonstigen Verunreinigungen (z. B. Farbe, Öl usw.). Lose Stoffe sind zu entfernen. Eine Verbesserung der Haftung bei mineralischen Untergründen kann durch Verwendung des Primers BORNIT®-Basisgrund (nicht auf Rohr bzw. Kabel) erreicht werden. Gesandete Bitumenbahnen sind abzuflammen. Geeignete Untergründe sind insbesondere Beton, Mauerwerk, Bitumendickbeschichtung und Holz. Auch auf weiteren diversen Untergründen und Abdichtungsmaterialien einsetzbar (vgl. MPA, bitte anfordern).

Verarbeitung

Das BORNIT®-EasyPipe-Rohr-Abdichtungssystem darf nur zusammen mit dem BORNIT®-EasyPipe-Primer und BORNIT®-EasyPipe-Kleber verwendet werden. Die Verarbeitungshinweise und Sicherheitsdatenblätter des System-Primers sowie Klebers sind zu beachten.

Anhand des Außendurchmessers von Rohr bzw. Kabel die passende BORNIT®-EasyPipe-Manschette entsprechend dem Innendurchmesser anhand der Tabelle auswählen. Das aus Decke oder Wand herausragende Rohr bzw. Kabel vor der weiteren Montage im Bereich der Wanddurchführung fixieren (z.B. mit Bauschaum), das Rohr darf sich während der Montage nicht mehr bewegen!

Die äußeren Umrisse der BORNIT®-EasyPipe-Manschette auf dem Untergrund mit einer Hälfte als Schablone aufzeichnen. (Abbildung 1)

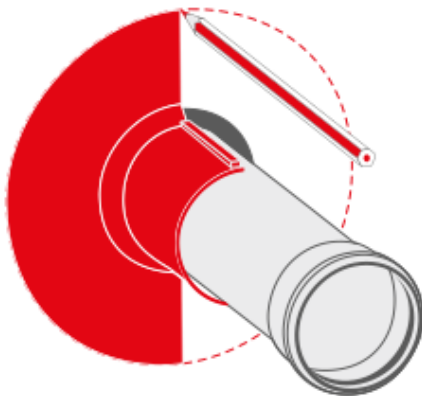


Abbildung 1

Alle zu klebenden Flächen (Innenseite und zur Wand gerichtete Fläche der BORNIT®-EasyPipe-Manschette sowie die Klebeflächen des durchzuführenden Rohres) sind mit BORNIT®-EasyPipe-Primer im Pumpspray-Verfahren zu grundieren. Die Trocknungszeit beträgt 10 Minuten. (Abbildungen 2 bis 4)



Abbildung 2

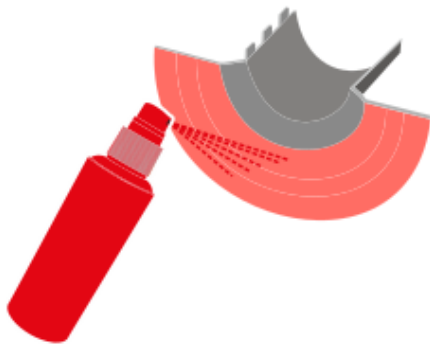


Abbildung 3



Abbildung 4

Die Spritzdüse für den System-Kleber auf der kleinsten Raupenstärke von 2 mm belassen. Den BORNIT®-EasyPipe-Kleber in die gesamte Nut-Verbindungsstelle (Teller und Rohrflansch) der beiden BORNIT®-EasyPipe-Halbschalen einpressen. (Abbildung 5)

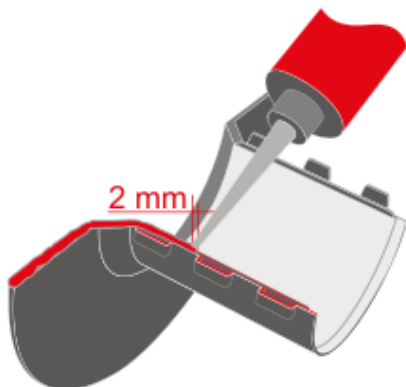


Abbildung 5

Nun die Spritzdüse der Kartusche auf die erforderliche Raupenstärke abschneiden - um den Zwischenraum zwischen Rohr bzw. Kabel und der Rohr-Manschette auszugleichen (Mit Material nicht sparen - beim Zusammendrücken müssen sich die Klebestränge zwischen Rohr und Halbschalen umlaufend breitdrücken). Die beiden Halbschalen mit jeweils 3 Klebesträngen versehen - Der erste Klebestrang am

äußeren Rand des Schaftes - der zweite ca. 2 cm unterhalb des ersten - der dritte oberhalb des 45° Winkels (Abbildung 6).

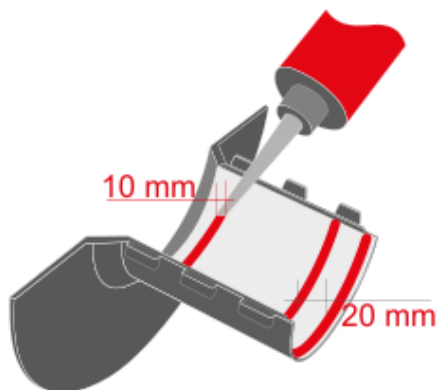


Abbildung 6

Die Klebestreifen müssen auf tragfähigen Untergrund aufgebracht werden; bei möglichst gleichmäßiger Verteilung auf dem Teller der EasyPipe-Halbschale (äußerer Klebestrang muss unmittelbar innerhalb der Markierung aus Abbildung 1 liegen). (Abbildung 7)



Abbildung 7

Beide Halbschalen etwa 2 cm von der Wand entfernt um das Rohr zusammenführen und zusammenklicken (Abbildung 8) und leicht drehend auf den Untergrund zuschieben, so dass am Tellerrand und am Schaft der BORNIT®-EasyPipe-Manschette eine Kleberwulst austritt. Dabei ist darauf zu achten, dass die Halbschalen insbesondere auch im Tellerbereich komplett aneinander stoßen. (Abbildung 9) Um eine optimale Benetzung zu gewährleisten, müssen die Klebeteile zusammengefügt werden, bevor sich die erste Haut auf dem Klebstoff gebildet hat (Hautbildezeit).

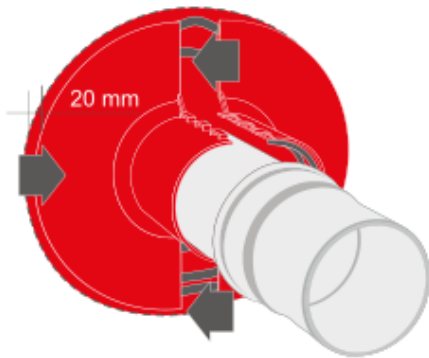


Abbildung 8

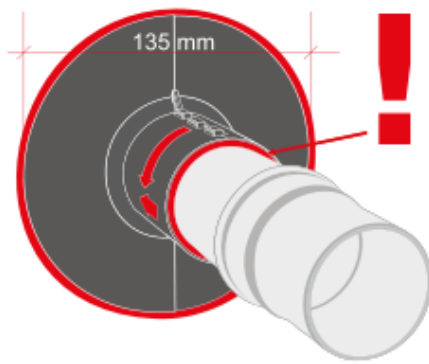


Abbildung 9

Den austretenden Kleber mit dem Finger (mitgelieferte Handschuhe verwenden) glattstreichen.

Verbrauch

1 EasyPipe je Durchdringung

Gesundheits-, Arbeits-, Brandschutz

BORNIT®-EasyPipe-Abdichtungssystem inkl. BORNIT®-EasyPipe-Kleber darf nicht in die Hände von Kindern gelangen. Unausgehärteter Kleber führt zu Augen- und Hautreizungen und somit ist jeglicher Haut- und Augenkontakt zu vermeiden. Eine Sensibilisierung durch Hautkontakt ist möglich, auch deshalb sind bei der Arbeit geeignete Schutzhandschuhe und Schutzbrille zu tragen. Bei Berührung sofort mit viel Wasser spülen und bei Augenkontakt zusätzlich einen Arzt konsultieren.

Empfohlene, persönliche Schutzausrüstung



Entsorgungshinweis

Nur restentleerte, gereinigte Gebinde zum Recycling geben. Materialreste können nach AVV-ASN: 080410 (Klebstoff- und Dichtmassenabfälle mit Ausnahme derjenigen, die unter 08 04 09 fallen) entsorgt werden.

Erste Hilfe UFI-Code: 7P20-V05D-C00R-A0A1

SDB Giftinformationszentrum , 24h: +49-361-730730

ERFURT - Giftnotruf Erfurt, Gemeinsames

Giftinformationszentrum der Länder Mecklenburg-Vorpommern, Sachsen,

Sachsen-Anhalt und Thüringen, ggiz@ggiz-erfurt.de; www.ggiz-erfurt.de

- Was: möglichst genaue Bezeichnung der Substanz bzw. des Produkts, etc.
- Wie viel: möglichst genaue Mengenangabe
- Wer: Alter, Gewicht, Geschlecht und Zustand der betroffenen Person(en)
- Wann: Zeitpunkt des Geschehens
- Wo: Ort des Geschehens
- Wie: Verschlucken, Einatmen, Hautkontakt etc.
- Warum: versehentlich oder absichtlich

Nationale benannte Stellen - Giftnotrufzentralen - ECHA (europa.eu)

Harmonisierte Meldung an Giftinformationszentren gemäß Anhang VIII der CLP-Verordnung

Anmerkung

Dieses Merkblatt ersetzt alle früheren technischen Informationen über das Produkt. Diese gelten somit nicht mehr. Die Angaben sind nach dem neuesten Stand der Anwendungstechnik zusammengestellt. Bitte beachten Sie jedoch, dass je nach Zustand des Bauobjekts Abweichungen von der im Merkblatt vorgeschlagenen Arbeitsweise erforderlich werden können. Sofern einzelvertraglich nichts anderes vereinbart ist, sind alle im Merkblatt enthaltenen Informationen unverbindlich und stellen damit keine vereinbarte Produktbeschaffenheit dar. Änderungen, der in diesem Merkblatt enthaltenen Informationen, behalten wir uns jederzeit vor. Wir empfehlen Ihnen, sich über etwaige Änderungen auf unserer Internetseite www.bornit.de zu informieren.