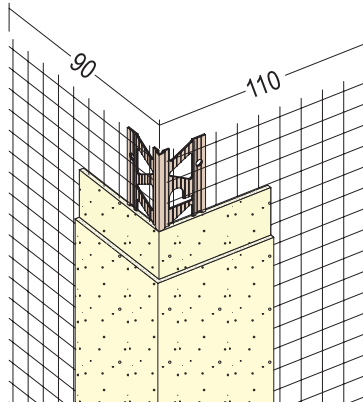


Produktdatenblatt

Stand: 23.03.2022 | 15:17

ART.-NR. 3752



Bezeichnung	Flexibler Gewebeeckwinkel für Wärmedämmung 90 x 110 mm
Beschreibung	Variabler Gewebeeckwinkel aus PVC, mit alkalibeständigem Glasfasergewebe, für Wärmedämmungen. Die "Knickfalte" ermöglicht die variable Ausbildung von spitz- bis stumpfwinkligen Kanten (z.B 135°-Kanten). Die Rollenlänge von 50 m ermöglicht eine stoßfreie Kantenausbildung, z.B. über die gesamte Gebäudehöhe. Unterschiedlichste Fenstergrößen können ohne Profilverschnitt ausgeführt werden.
Produktbereich	Wärmedämmung
Produktkategorie	Kantenprofile
Werkstoff	Hart-PVC
Produktlänge	5.000,0 cm
Maschenweite	4 x 4 mm
Flächengewicht	145 g/m ²
Produktfarbe	10, weiß
Verpackungseinheit	1 ROL / 20 KAR

Das vorliegende Produktdatenblatt entspricht dem aktuellen Entwicklungsstand unserer Produkte und verliert bei Erscheinen einer Neuausgabe seine Gültigkeit. Vergewissern Sie sich, dass Sie jeweils die neueste Ausgabe dieser Information verwenden. Gewährleistung und Haftung richten sich bei Lieferung nach unseren allgem. Geschäftsbedingungen. Beachten Sie bitte die Anwendungs- Montage- und Lagerrichtlinien.

Alle Angaben ohne Gewähr. Technische Änderungen vorbehalten! Produktabbildungen können vom Lieferprodukt abweichen. Ausschreibungstexte, Montagehinweise und Leistungserklärungen (soweit gesetzl. vorgeschrieben) finden Sie auf unserer Homepage. Bitte achten Sie der Umwelt zuliebe auf eine fachgerechte Entsorgung!

PROTEKTORWERK
Florenz Maisch GmbH & Co. KG
Postfach 1420, D-76554 Gaggenau
Viktoriastr. 58, D-76571 Gaggenau

Tel. +49 7225 977-0
Fax +49 7225 9 77-111
info@protektor.com
www.protektor.com

