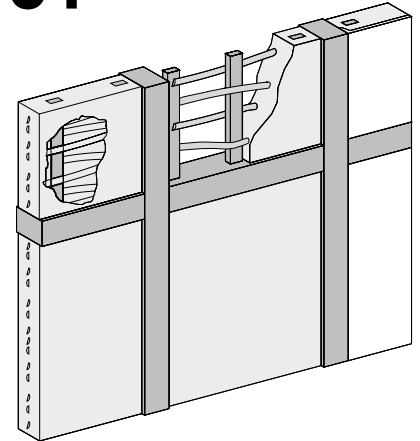


Eichenstaken, Weidenruten Art. 30.001, 30.002, 31.001



- Historisch authentisch
- Biegsam und handwerksgerecht



- Historisch authentisch
- Stabil und beständig

Gesägte Eichenlatten für Spaliere in Gefachen oder Deckenfeldern und als Unterkonstruktion für Flechtwerk. Die traditionellen Lehmausfachungstechniken werden in der Denkmalpflege angewendet, oft sind sie auch praktischer als Mauerwerk, z.B. bei sehr unregelmäßigen Gefachen und geringen Balkenstärken. Das Eichenholz ist fest und beständig.

Gespaltene Weidenruten für Flechtwerk in Fachwerkausfachungen. Die traditionellen Lehmausfachungstechniken werden in der Denkmalpflege angewendet. Sie sind dabei nicht nur oft praktischer als Mauerwerk, sondern machen auch Spaß. Die uralte Arbeit ist kreativ und befriedigend, das Balkengerüst wird zum Haus. Der halbkreisförmige Querschnitt macht die Ruten biegsam und elastisch.

Eichenstaken, Weidenruten

Art. 30.001, 30.002, 31.001

Anwendungsgebiet Eichenstaken und Weidenruten für die Fachwerksanierung und Denkmalpflege

Beschaffenheit

Eichenstaken, gesägt 30.001: Bauschnittholz aus entrindetem Stamm, scharfkantig oder mit Baumkante, auch mit Splintholzanteilen.

Lattenabmessungen ca. 26 x 60 mm.

Eichenstaken, gefast 30.002: Bauschnittholz aus entrindetem Stamm, polygoner Querschnitt zum Erleichtern des Flechtes und Umwickelns.

Lattenabmessungen ca. 26 x 60 mm.

Weidenruten: Mit dem Messer gespaltene Weiden-Rundhölzer mit halb- oder viertelkreisförmigem Querschnitt. D bis 2,5 cm.

Lieferform

Eichenstaken: Lose oder gebunden, Länge ca. 4,0 m, auch kürzere Abschnitte

Weidenruten: Im Bund zu ca. 40 Stück, Länge ca. 2,70 m

Lagerung Trocken und luftig lagern, nicht unter Folie. Bei Transport und Lagerung vor Nässe und Schwitzwasser schützen.

Materialbedarf

Eichenstaken: Für Stakenspaliere ca. 10 -12 lfd. M./m² Gefachfläche, für Geflecht ca. 4 lfd. M./m² Gefachfläche.

Für Stakendecken ca. 10 -12 lfd. M./m² Deckenfeldfläche.

Weidenruten: Für Geflecht 1 Bund auf ca. 3-4 m² Gefachfläche.

Verarbeitung

Staken ggf. grob von Rindenresten und Bast säubern. Splintholzbereiche dürfen nicht verwendet werden. Der Längenzuschnitt erfolgt mit der

Hand-, Stich- oder Kreissäge. Vierseitiges Anspitzen der Staken mit dem Beil oder geeigneter maschineller Säge (Stärke an der Spitze 10 mm)

Die Staken müssen durch Einschlagen mit dem Beil oder dem Hammer passgenau und stramm in die Balkennuten des Fachwerks oder der Decke eingeklemmt werden.

Die Weidenruten werden mit der Baumschere o.ä. abgelängt und stramm über jeweils 3 Staken eingeflochten, als Abstand zwischen den Ruten sollen ca. 2-3 cm i. L. verbleiben. Ein Einweichen der Weidenruten ist in der Regel nicht notwendig. Ausnahmen sind ggf. Gefache mit enger Stakung.